

## 1. Назначение.

Барьеры искробезопасности **БИ-01UI-ГР** (далее барьеры) предназначены для обеспечения искробезопасности цепей электрических датчиков. Они применяются в системах контроля, регулирования, сигнализации, аварийной защиты и управления технологическими процессами на взрыво-пожароопасных участках, где могут присутствовать взрывоопасные смеси газов, пары нефтепродуктов, угольная пыль и другие взрыво-пожароопасные среды.

Барьеры имеют вид взрывозащиты «искробезопасная электрическая цепь» и Ex-маркировку **[Ex ia Ga] I / [Ex ia Ga] IIA / [Ex ia Ga] IIB / [Ex ia Ga] IIC**.

Барьеры предназначены для работы с датчиками загазованности метана и аналогичными, расположенными в опасной зоне. Барьеры выдают в опасную зону искробезопасное напряжение 12 В, принимают из опасной зоны сигналы тока 0-5(1-5)мА или сигналы напряжения 0-2(0,4-2)В и преобразуют их в стандартный сигнал 0-20(4-20)мА с обеспечением искробезопасности. На лицевой панели расположены светодиодная индикация наличия питающего напряжения и входного сигнала датчика. Для перехода от входного сигнала U на I необходимо установить переключку J.

Барьеры имеют полную гальваническую развязку по линии питания, линии аналогового сигнала датчиков, линии питания датчиков и линии выходных сигналов.

## 2. Рабочие характеристики.

<b>Упит.,В</b>	<b>24(18-36)</b>
<b>Ивх. (для «БИ-01UI» -I*),мА</b>	<b>0-5(1-5)</b>
<b>Увх. (для «БИ-01UI» -U*),В</b>	<b>0-2(0,4-2)</b>
<b>I вых.,мА</b>	<b>0-20(4-20)</b>
<b>Температура эксплуатации, °С</b>	<b>-20... +60</b>



\*-Диапазон преобразования 0-2(0,4-2)В в 0-20(4-20)мА - переключка J не устанавливается .

\*-Диапазон преобразования 0-5(1-5)мА в 0-20(4-20)мА - переключка J устанавливается.

## 3. Исполнения барьеров.

- По защищенности от воздействия агрессивной среды барьеры относятся к коррозионностойким изделиям и обеспечивают возможность эксплуатации в условиях З (контакт с атмосферой помещений КИПиА).
- По защищенности от воздействия окружающей среды барьеры имеют пылезащищенное исполнение со степенью защиты IP30 по ГОСТ 14254-2015.
- По стойкости к механическим воздействиям барьеры вибропрочны по ГОСТ Р 52931-2008 (типовое размещение на промышленных объектах).
- По устойчивости к климатическим воздействиям барьеры соответствуют виду климатического исполнения УХЛ, категории размещения 4 по ГОСТ 15150-69, но для работы при температуре от минус 20<sup>0</sup>С до плюс 60<sup>0</sup>С и значениях относительной влажности до 80% при температуре плюс 35<sup>0</sup>С.

### По вопросам продаж и поддержки обращайтесь:

Архангельск (8182)63-90-72	Казань (843)206-01-48	Новокузнецк (3843)20-46-81	Смоленск (4812)29-41-54
Астана +7(7172)727-132	Калининград (4012)72-03-81	Новосибирск (383)227-86-73	Сочи (862)225-72-31
Астрахань (8512)99-46-04	Калуга (4842)92-23-67	Омск (3812)21-46-40	Ставрополь (8652)20-65-13
Барнаул (3852)73-04-60	Кемерово (3842)65-04-62	Орел (4862)44-53-42	Сургут (3462)77-98-35
Белгород (4722)40-23-64	Киров (8332)68-02-04	Оренбург (3532)37-68-04	Тверь (4822)63-31-35
Брянск (4832)59-03-52	Краснодар (861)203-40-90	Пенза (8412)22-31-16	Томск (3822)98-41-53
Владивосток (423)249-28-31	Красноярск (391)204-63-61	Пермь (342)205-81-47	Тула (4872)74-02-29
Волгоград (844)278-03-48	Курск (4712)77-13-04	Ростов-на-Дону (863)308-18-15	Тюмень (3452)66-21-18
Вологда (8172)26-41-59	Липецк (4742)52-20-81	Рязань (4912)46-61-64	Ульяновск (8422)24-23-59
Воронеж (473)204-51-73	Магнитогорск (3519)55-03-13	Самара (846)206-03-16	Уфа (347)229-48-12
Екатеринбург (343)384-55-89	Москва (495)268-04-70	Санкт-Петербург (812)309-46-40	Хабаровск (4212)92-98-04
Иваново (4932)77-34-06	Мурманск (8152)59-64-93	Саратов (845)249-38-78	Челябинск (351)202-03-61
Ижевск (3412)26-03-58	Набережные Челны (8552)20-53-41	Севастополь (8692)22-31-93	Череповец (8202)49-02-64
Иркутск (395) 279-98-46	Нижний Новгород (831)429-08-12	Симферополь (3652)67-13-56	Ярославль (4852)69-52-93
Киргизия (996)312-96-26-47	Казахстан (772)734-952-31	Таджикистан (992)427-82-92-69	

#### 4. Пример записи при заказе.

**БИ-01UI-ГР** - барьер искробезопасности (БИ); 01-1 канал; UI – работа с сигналами напряжения и тока; ГР- гальваническая развязка.

#### 5. Основные параметры искробезопасности барьеров

Таблица 1

Тип барьера	Ех-маркировка									
	[Ex ia Ga] I		[Ex ia Ga] IIA		[Ex ia Ga] IIB		[Ex ia Ga] IIC			
	Максимальные выходные искробезопасные параметры									
	Uo, В	Io, мА	Co, мкФ	Lo, мГн	Co, мкФ	Lo, мГн	Co, мкФ	Lo, мГн	Co, мкФ	Lo, мГн
<b>БИ-01UI-ГР</b>	13,7	83	10,0	32	10,0	32	2,5	10	0,5	1,4

- Максимальное аварийное напряжение ( $U_m$ ), которое может быть приложено к искроопасному входу барьера без нарушения искробезопасности не более 250В.
  - $U_o$  – максимальное выходное напряжение, которое может появиться на выходе барьера в случае приложения на входе  $U_m$ .
  - $I_o$  – максимальный выходной ток в искробезопасной цепи
  - $C_o, L_o$  – максимальные значения емкости и индуктивности подключаемых внешних устройств (включая линию передачи соответственно для различных групп).
- Контактная площадка для подключения питания имеет красный цвет, искроопасной цепи имеет зеленый цвет, для искробезопасной цепи синий цвет.

#### 6. Условия применения.

При применении барьеров необходимо соблюдать следующие условия:

- Барьеры имеют уровень взрывозащиты «особовзрывобезопасный» с видом взрывозащиты «искробезопасная электрическая цепь» и Ех-маркировку **[Ex ia GA]** по ГОСТ 31610.0-2014 (IEC 60079-0:2011) для взрывоопасных смесей категории **IIC / IIB / IIA / I** по ГОСТ 31610.11-2014 (IEC 60079-11:2011) и устанавливаются вне взрывоопасных зон.
- К выходным соединительным контактным зажимам барьеров с маркировкой «искробезопасная цепь» допускается подключение только взрывозащищенного электрооборудования с видом взрывозащиты «искробезопасная цепь», имеющего сертификат соответствия Системы сертификации ГОСТ TP TC и для взрывоопасных сред категорий **IIC/ IВ/ IIA/ I**.
- Электрические параметры искробезопасного электрооборудования, подключаемого к соединительным контактным зажимам барьеров с маркировкой "искробезопасная цепь", включая параметры соединительных кабелей и проводов, не должны превышать значений, приведенных в таблице 1.
- К монтажу и эксплуатации барьеров допускается персонал, имеющий соответствующую квалификацию и аттестованный для его обслуживания.
- Монтаж барьеров, включая прокладку соединительного кабеля (линии связи) во взрывоопасной зоне производить в соответствии с требованиями ГОСТ 30852.13-2002 (МЭК 60079-14:1996), гл. 7.3 ПУЭ.

#### 7. Параметры надежности.

- Средний срок службы барьеров не менее 10 лет.
- Средняя наработка на отказ при соблюдении правил технического обслуживания и применения составляет не менее 100 000 часов.
- Срок сохраняемости барьеров не менее одного года при соблюдении условий хранения и транспортировки.

#### 8. Конструктивные параметры.

- Габаритные размеры барьеров составляют, мм 22,6x114,5x99
- Масса барьера не более, кг 0,25

## 9. Комплект поставки.

- Барьер искробезопасности **БИ-01UI-ГР** - 1 шт.
- Паспорт совмещенный с техническим описанием и инструкцией по эксплуатации (на бумажном или электронном носителе) - 1 шт.
- Гарантийный талон утвержденного образца - 1 шт.
- Транспортная тара - 1 шт.

## 10. Общее устройство и принцип работы.

Конструктивно барьеры выполнены в пластмассовом корпусе прямоугольной формы, внутри которого размещена печатная плата с элементами электронного монтажа. Конструкция корпуса барьеров позволяет размещать их на 35мм рейку стандарта DIN. Искробезопасность входных цепей барьеров достигается соответствующим выбором номиналов защитных элементов, обеспечением запаса по току и мощности и надежным заземлением общих проводов.

Барьеры включают в себя элементы, ограничивающие напряжение и ток до искробезопасно величины и элементы, обеспечивающие запас по допустимому току и мощности на защитных элементах.

Стабилитроны VD и резисторы R служат для ограничения напряжения и тока в искробезопасной цепи. При случайном попадании на вход высокого напряжения происходит срабатывание стабилитронов, что приводит к шунтированию искробезопасной цепи. При этом ток в ней не может превышать значения, равного

$$I = \frac{U_{ст}^{II}}{R}, \quad \text{где } U_{ст}^{II} \text{ -напряжение ограничения цепи защиты.}$$

Вставки плавкие и элементы электронной защиты служат для ограничения времени протекания тока через цепи при перегрузке взрывоопасных входов.

Параметры входных предохранительных цепей выбраны таким образом, что в любом переходном режиме они срабатывают быстрее, чем выйдут из строя элементы барьеров.

**Барьеры подключаются к устройствам, имеющим источники питания с суммарным напряжением до 250В и устанавливаются вне взрывоопасных помещений.**

Интерфейс с внешним миром обеспечен посредством клеммных блоков, принимающих провода сечением до 2,5 мм<sup>2</sup>, состоят из двух частей :

- Вилка, установленная на печатной плате.
- Штекер, соответствующий вышеуказанным вилкам.

Данное решение позволяет без затруднений проводить регламентные или сервисные работы по замене барьера, при этом нет необходимости демонтировать штекер, а цветовое различие клемм поможет исключить неправильное подключение, но при этом необходимо первоначально обесточить входные и выходные цепи.

## 11. Подготовка к работе и порядок работы.

- Установить барьер на монтажную рельсу.
- Произвести коммутацию внешних устройств согласно схеме подключения, указанной на боковой части барьера.
- Дальнейшую работу производить согласно документации на подключенный вторичный прибор.

## 12. Проверка технического состояния.

Проверка технического состояния барьера проводить периодически не реже двух раз в год и перед установкой на объект, а также в случае выявления неисправностей, в лабораторных условиях в объеме и последовательности, изложенной в п.7.4. ПУЭ

Условия проверки

Проверку производить при :

- температура окружающего воздуха +20±5°С
- относительная влажность от 30 до 80%
- атмосферное давление от 86 до 106,7 кПа
- отсутствие внешних электрических и магнитных полей и помех.

## 13. Монтаж барьеров.

При монтаже барьеров необходимо руководствоваться :

- Главой 3.4 ПЭЭП;
- Правилами устройства электроустановок – ПУЭ;

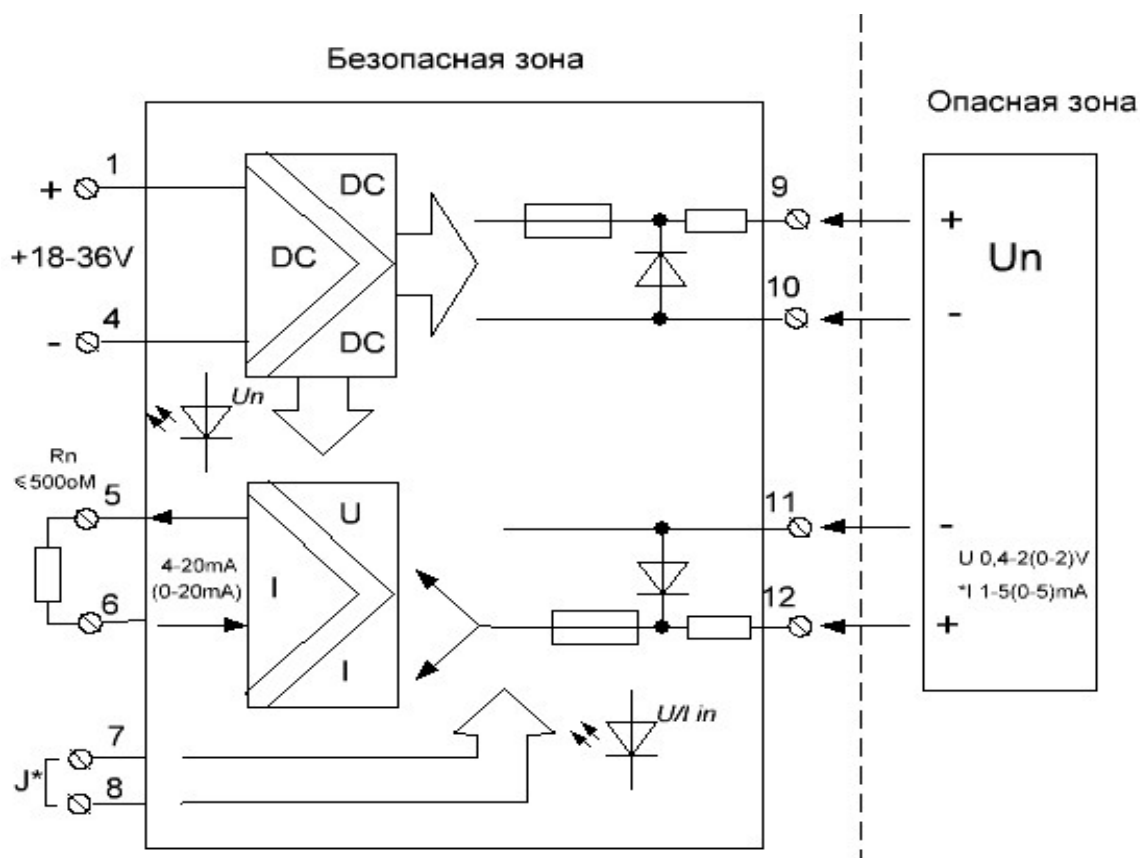
- Настоящей инструкцией и другими руководящими документами.
- Осмотреть перед монтажом барьер. При этом обратить внимание на условные знаки взрывозащиты и предупредительные надписи, отсутствие повреждений оболочки, наличие заземляющих устройств, состояние клемм для подключения.
- Производить монтаж в строгом соответствии со схемой внешних соединений, указанной в эксплуатационной документации. Максимальные значения индуктивности и емкости линии не должны превышать регламентированных величин.
- Заземляющие клеммы барьера заземлить. Место присоединения заземления тщательно зачистить и покрыть слоем антикоррозийной смазки.
- Проверить по окончании монтажа правильность соединения барьера.

#### 14. Маркировка

На корпусе барьера нанесены следующие знаки и надписи:

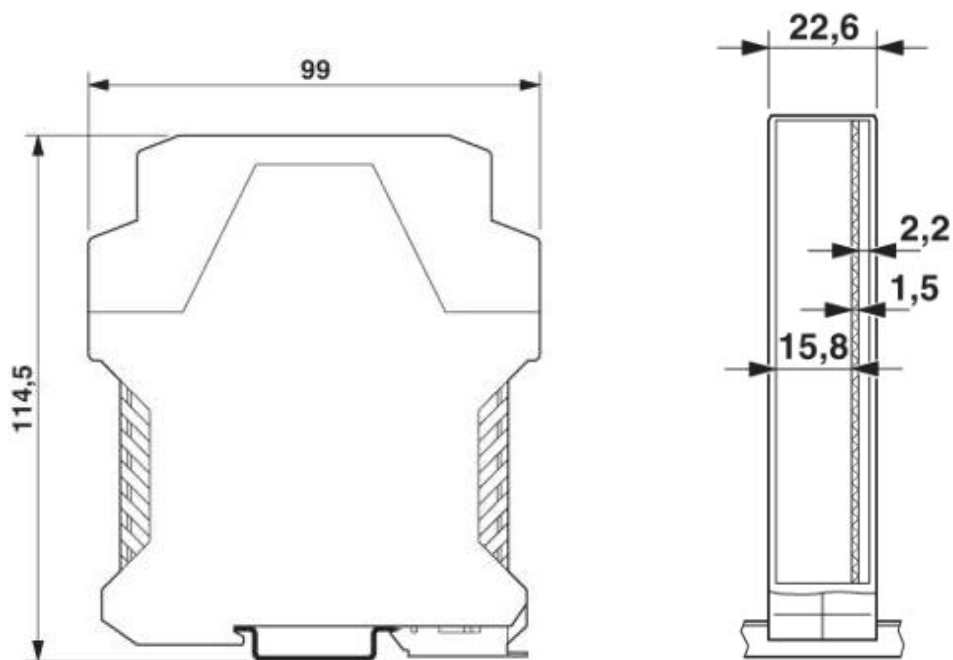
- товарный знак предприятия-изготовителя и его наименование;
- знак сертификации;
- предприятие выдавшее сертификат;
- специальный знак взрывобезопасности;
- специальный знак обращения на территории ТС;
- название, тип прибора;
- интервал рабочих температур;
- максимальное напряжение прикладываемое к соединительным устройствам искроопасных цепей без нарушения искробезопасности ( $U_m$ );
- параметры максимальных значений индуктивности и емкости, которые могут подключаться без нарушения искробезопасности ( $L_o, C_o$ );
- параметры выходных цепей ( $U_o, I_o$ );
- серийный номер и год выпуска;
- схема, условно отражающая устройство барьера, обозначение и нумерацию входных и выходных соединительных устройств

#### 15. Схема подключения БИ-01UI-ГР



\* При установке перемычки J прибор переключается на преобразование 1-5(0-5)mA в сигнал 4-20(0-20)mA

## 16. Габаритный чертеж барьера.



По вопросам продаж и поддержки обращайтесь:

Архангельск (8182)63-90-72  
 Астана +7(7172)727-132  
 Астрахань (8512)99-46-04  
 Барнаул (3852)73-04-60  
 Белгород (4722)40-23-64  
 Брянск (4832)59-03-52  
 Владивосток (423)249-28-31  
 Волгоград (844)278-03-48  
 Вологда (8172)26-41-59  
 Воронеж (473)204-51-73  
 Екатеринбург (343)384-55-89  
 Иваново (4932)77-34-06  
 Ижевск (3412)26-03-58  
 Иркутск (395) 279-98-46  
 Киргизия (996)312-96-26-47

Казань (843)206-01-48  
 Калининград (4012)72-03-81  
 Калуга (4842)92-23-67  
 Кемерово (3842)65-04-62  
 Киров (8332)68-02-04  
 Краснодар (861)203-40-90  
 Красноярск (391)204-63-61  
 Курск (4712)77-13-04  
 Липецк (4742)52-20-81  
 Магнитогорск (3519)55-03-13  
 Москва (495)268-04-70  
 Мурманск (8152)59-64-93  
 Набережные Челны (8552)20-53-41  
 Нижний Новгород (831)429-08-12  
 Казахстан (772)734-952-31

Новокузнецк (3843)20-46-81  
 Новосибирск (383)227-86-73  
 Омск (3812)21-46-40  
 Орел (4862)44-53-42  
 Оренбург (3532)37-68-04  
 Пенза (8412)22-31-16  
 Пермь (342)205-81-47  
 Ростов-на-Дону (863)308-18-15  
 Рязань (4912)46-61-64  
 Самара (846)206-03-16  
 Санкт-Петербург (812)309-46-40  
 Саратов (845)249-38-78  
 Севастополь (8692)22-31-93  
 Симферополь (3652)67-13-56  
 Таджикистан (992)427-82-92-69

Смоленск (4812)29-41-54  
 Сочи (862)225-72-31  
 Ставрополь (8652)20-65-13  
 Сургут (3462)77-98-35  
 Тверь (4822)63-31-35  
 Томск (3822)98-41-53  
 Тула (4872)74-02-29  
 Тюмень (3452)66-21-18  
 Ульяновск (8422)24-23-59  
 Уфа (347)229-48-12  
 Хабаровск (4212)92-98-04  
 Челябинск (351)202-03-61  
 Череповец (8202)49-02-64  
 Ярославль (4852)69-52-93