

По вопросам продаж и поддержки обращайтесь:

Архангельск (8182)63-90-72
 Астана +7(7172)727-132
 Белгород (4722)40-23-64
 Брянск (4832)59-03-52
 Владивосток (423)249-28-31
 Волгоград (844)278-03-48
 Вологда (8172)26-41-59
 Воронеж (473)204-51-73
 Екатеринбург (343)384-55-89
 Иваново (4932)77-34-06
 Ижевск (3412)26-03-58
 Казань (843)206-01-48

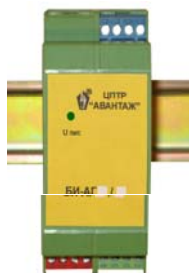
Калининград (4012)72-03-81
 Калуга (4842)92-23-67
 Кемерово (3842)65-04-62
 Киров (8332)68-02-04
 Краснодар (861)203-40-90
 Красноярск (391)204-63-61
 Курск (4712)77-13-04
 Липецк (4742)52-20-81
 Магнитогорск (3519)55-03-13
 Москва (495)268-04-70
 Мурманск (8152)59-64-93
 Набережные Челны (8552)20-53-41

Нижний Новгород (831)429-08-12
 Новокузнецк (3843)20-46-81
 Новосибирск (383)227-86-73
 Орел (4862)44-53-42
 Оренбург (3532)37-68-04
 Пенза (8412)22-31-16
 Пермь (342)205-81-47
 Ростов-на-Дону (863)308-18-15
 Рязань (4912)46-61-64
 Самара (846)206-03-16
 Санкт-Петербург (812)309-46-40
 Саратов (845)249-38-78

Смоленск (4812)29-41-54
 Сочи (862)225-72-31
 Ставрополь (8652)20-65-13
 Тверь (4822)63-31-35
 Томск (3822)98-41-53
 Тула (4872)74-02-29
 Тюмень (3452)66-21-18
 Ульяновск (8422)24-23-59
 Уфа (347)229-48-12
 Челябинск (351)202-03-61
 Череповец (8202)49-02-64
 Ярославль (4852)69-52-93

сайт: www.avantazh.nt-rt.ru || эл. почта: anv@nt-rt.ru

Барьеры искробезопасности активные гальванически развязанные серии БИ-АГ1/1, БИ-АГ2/1, БИ-АГ3/1, БИ-АГ4/1, БИ-АГ1/2, БИ-АГ2/2, БИ-АГ3/2, БИ-АГ4/2. Технические характеристики



1. Назначение

Барьеры искробезопасности активные гальванически развязанные серии БИ-АГ1/1, БИ-АГ2/1, БИ-АГ3/1, БИ-АГ4/1, БИ-АГ1/2, БИ-АГ2/2, БИ-АГ3/2, БИ-АГ4/2 (далее барьеры) предназначены для обеспечения искробезопасности по каналу питания и каналу передачи унифицированного сигнала электрических цепей измерительных датчиков. Они применяются в системах обеспечения питания датчиков искробезопасным напряжением, передачи и разветвления аналогового унифицированного сигнала по двух или трех проводной линии, а также преобразования и преобразования с разветвлением его в унифицированные сигналы 0-10В, 0-20мА.

Вход и выход каждого канала (питание и передача аналогового сигнала) гальванически развязаны, что упрощает согласование работы датчиков, находящихся во взрывоопасной зоне и вторичного оборудования взрывобезопасной зоны.

Питание подаваемое на барьер DC 24В, либо AC 220В.

В зависимости от входных унифицированных сигналов, выходных унифицированных сигналов и наличия либо отсутствия разветвления на два гальванически изолированных канала различают восемь модификаций изделий. Основные функциональные параметры барьеров приведены в таблице 1.

Барьеры применяются в системах питания, регулирования, сигнализации, аварийной защиты и управления технологическими процессами на взрывопожароопасных участках, где могут присутствовать взрывоопасные смеси газов, пары нефтепродуктов, угольная пыль и другие вещества, относящиеся к категориям IIB.

2. Основные параметры барьеров

Таблица 1

Тип барьера	Входной сигнал взрывоопасной зоны	Выходной сигнал 1 взрывобезопасной зоны	Выходной сигнал 2 взрывобезопасной зоны	Сопротивление нагрузки
БИ-АГ1/1	От 0 до 10 В	От 0 до 10 В	нет	Не менее 1,0 кОм
БИ-АГ1/2	От 0 до 10 В	От 0 до 10 В	От 0 до 10 В	Не менее 1,0 кОм
БИ-АГ2/1	От 0 до 5 В	От 0 до 20 мА	нет	Не более 500 Ом
БИ-АГ2/2	От 0 до 5 В	От 0 до 20 мА	От 0 до 20 мА	Не более 500 Ом
БИ-АГ3/1	От 0 до 20 мА (4-20)мА	От 0 до 20 мА (4-20)мА	нет	Не более 500 Ом
БИ-АГ3/2	От 0 до 20 мА (4-20)мА	От 0 до 20 мА (4-20)мА	От 0 до 20 мА (4-20)мА	Не более 500 Ом
БИ-АГ4/1	От 4 до 20 мА	От 0 до 10 В	нет	Не менее 1,0 кОм
БИ-АГ4/2	От 4 до 20 мА	От 0 до 10 В	От 0 до 10 В	Не менее 1,0 кОм

Примечание: все модификации барьеров выдают искробезопасное напряжение питания 24В.

3. Основные параметры искробезопасности барьеров

Таблица 2

Тип прибора	Максимальные выходные искробезопасные параметры			
	U0, В	I0, мА	C0, мкФ	L0, мГн
БИ-АГ1/1,2	25,2	229	0,45	0,7
БИ-АГ2/1,2	25,2	229	0,45	0,7
БИ-АГ3/1,2	25,2	229	0,45	0,7
БИ-АГ4/1,2	25,2	229	0,45	0,7

Максимальное аварийное напряжение (Um), не более 250В.

4. Условия эксплуатации

Барьеры соответствуют климатическому исполнению УХЛ 4 (по ГОСТ 15150–75), но для работы при температуре окружающей среды от –20°С до +60°С. По защищенности от внешних воздействий барьеры соответствуют классу IP 30(по ГОСТ 14254 – 96). Барьеры имеют вид взрывозащиты «Искробезопасная электрическая цепь». По ГОСТ Р. 51330.10 – 99 (МЭК 60079 – 11– 99). Барьеры размещаются в искробезопасной зоне.

5. Пример записи при заказе

Обозначение барьеров при заказе зависит от:

Входных и выходных унифицированных сигналов, а также наличия или отсутствия разветвления сигнала.

Барьер искробезопасности БИ-АГ1/2 ТУ 426475.006 –

Барьер искробезопасности (БИ), активный (А), гальванически развязанный (Г), 1 (U-U), /2 - с разветвлением на 2 изолированных сигнала.

6. Параметры надежности

- Средний срок службы изделий не менее 10 лет.
- Средняя наработка на отказ при соблюдении правил технического обслуживания и применения составляет не менее 100 000 часов.
- Срок сохраняемости изделий не менее одного года при соблюдении условий хранения и транспортировки.

7. Конструктивные параметры

Габаритные размеры барьеров составляют, мм 45x114,5x99

Масса барьера 0,2+ _0,05 кг.

8. Комплект поставки

- Барьер искробезопасности-1шт.
- Паспорт совмещенный с техническим описанием и инструкцией (на электронном или бумажном носителе)-1 шт.
- Гарантийный талон утвержденного образца-1шт.
- Транспортная тара-1 шт.

9. Общее устройство и принцип работы

-Прибор выполняет функции обеспечения искробезопасности датчиков, находящихся во взрывоопасной зоне.

-Взрывобезопасность обеспечивается применением каскадов ограничителей напряжения (стабилитронов), а так же плавких предохранителей и элементов автоматики.

-Барьер выполнен в пластмассовом корпусе, соответствующем требованиям безопасности и электромагнитной совместимости (ЭМС), в котором установлена печатная плата. Передняя часть барьера закрыта крышкой, на которой размещена светодиодный индикатор отображающий наличие питания. На боковую часть барьера (на стыке основной части корпуса прибора и крышки) наклеена гарантийная голографическая наклейка с заводским номером, а также наклейка со схемой включения и параметрами прибора в соответствии со стандартами по искробезопасности.

Интерфейс с внешним миром обеспечен посредством клемных блоков, принимающих провода сечением до 2,5 мм², состоящих из двух частей:

- Вилки, установленной на печатной плате.
- Штекера, соответствующего вышеуказанным вилкам.

Данное решения позволяет очень легко проводить регламентные или сервисные работы по замене барьера, при этом нет необходимости демонтировать штекер, а цветовое различие клемм поможет исключить неправильное подключение, но, тем не менее, необходимо ОБЕСТОЧИТЬ входные и выходные цепи.

-Установка прибора производится в электротехническом шкафу на монтажную шину 35 x 7,5 м для чего на задней части корпуса имеется соответствующий узел крепления.

Типовые схемы подключения:

10. Подготовка к работе и порядок работы

- Установить изделие на монтажную рельсу.
- Произвести коммутацию внешних устройств согласно схеме подключения, указанной на боковой части изделия.
- Дальнейшую работу производить согласно документации на подключенный вторичный прибор.

11. Проверка технического состояния

Проверка технического состояния изделия проводить периодически не реже двух раз в год и перед установкой на объект, а также в случае выявления неисправностей, в лабораторных условиях. Условия проверки.

Проверку производить при:

- температура окружающего воздуха +20С+- 5гр.С;
- относительная влажность от 30 до 80%;
- атмосферное давление от 86 до 106,7 кПа;
- отсутствие внешних электрических и магнитных полей и помех.

12. Монтаж изделий

При монтаже изделий необходимо руководствоваться:

- Главой 3.4 ПЭЭП;
- Правилами устройства электроустановок – ПУЭ;
- Настоящей инструкцией и другими руководящими документами.

Осмотреть перед монтажом изделие. При этом обратить внимание на условные знаки и предупредительные надписи, отсутствие повреждений оболочки, состояние клемм для подключения. Производить монтаж в строгом соответствии со схемой внешних соединений, указанной в эксплуатационной документации.

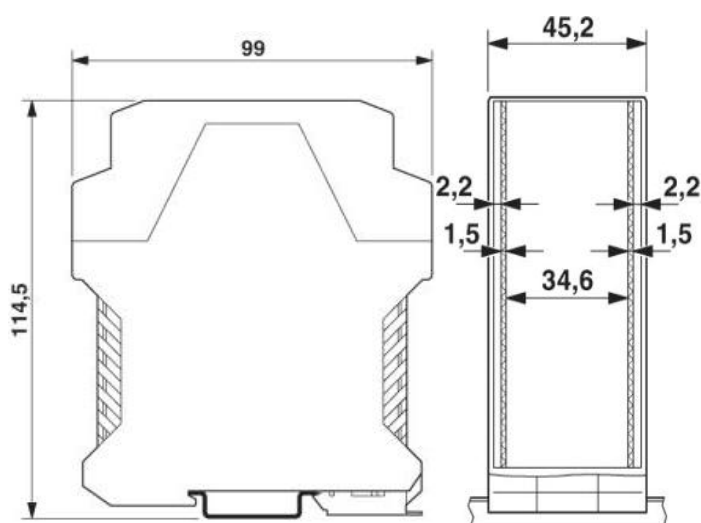
Проверить по окончании монтажа правильность соединения изделия.

13. Маркировка

На корпусе изделия нанесены следующие знаки и надписи:

- товарный знак предприятия-изготовителя и его наименование;
- знак сертификации;
- предприятие выдавшее сертификат;
- название, тип прибора;
- диапазон допустимых температур окружающей среды;
- максимальные прилагаемые внешние напряжения;
- параметры входных цепей;
- параметры выходных цепей;
- серийный номер и год выпуска;
- схема, условно отражающая устройство изделия, обозначение и нумерацию входных и выходных соединительных устройств.

Приложение В
Габаритные и установочные размеры прибора



По вопросам продаж и поддержки обращайтесь:

Архангельск (8182)63-90-72
Астана +7(7172)727-132
Белгород (4722)40-23-64
Брянск (4832)59-03-52
Владивосток (423)249-28-31
Волгоград (844)278-03-48
Вологда (8172)26-41-59
Воронеж (473)204-51-73
Екатеринбург (343)384-55-89
Иваново (4932)77-34-06
Ижевск (3412)26-03-58
Казань (843)206-01-48

Калининград (4012)72-03-81
Калуга (4842)92-23-67
Кемерово (3842)65-04-62
Киров (8332)68-02-04
Краснодар (861)203-40-90
Красноярск (391)204-63-61
Курск (4712)77-13-04
Липецк (4742)52-20-81
Магнитогорск (3519)55-03-13
Москва (495)268-04-70
Мурманск (8152)59-64-93
Набережные Челны (8552)20-53-41

Нижний Новгород (831)429-08-12
Новокузнецк (3843)20-46-81
Новосибирск (383)227-86-73
Орел (4862)44-53-42
Оренбург (3532)37-68-04
Пенза (8412)22-31-16
Пермь (342)205-81-47
Ростов-на-Дону (863)308-18-15
Рязань (4912)46-61-64
Самара (846)206-03-16
Санкт-Петербург (812)309-46-40
Саратов (845)249-38-78

Смоленск (4812)29-41-54
Сочи (862)225-72-31
Ставрополь (8652)20-65-13
Тверь (4822)63-31-35
Томск (3822)98-41-53
Тула (4872)74-02-29
Тюмень (3452)66-21-18
Ульяновск (8422)24-23-59
Уфа (347)229-48-12
Челябинск (351)202-03-61
Череповец (8202)49-02-64
Ярославль (4852)69-52-93

сайт: www.avantazh.nt-rt.ru || эл. почта: anv@nt-rt.ru