

По вопросам продаж и поддержки обращайтесь:

Архангельск (8182)63-90-72
Астана +7(7172)727-132
Белгород (4722)40-23-64
Брянск (4832)59-03-52
Владивосток (423)249-28-31
Волгоград (844)278-03-48
Вологда (8172)26-41-59
Воронеж (473)204-51-73
Екатеринбург (343)384-55-89
Иваново (4932)77-34-06
Ижевск (3412)26-03-58
Казань (843)206-01-48

Калининград (4012)72-03-81
Калуга (4842)92-23-67
Кемерово (3842)65-04-62
Киров (8332)68-02-04
Краснодар (861)203-40-90
Красноярск (391)204-63-61
Курск (4712)77-13-04
Липецк (4742)52-20-81
Магнитогорск (3519)55-03-13
Москва (495)268-04-70
Мурманск (8152)59-64-93
Набережные Челны (8552)20-53-41

Нижний Новгород (831)429-08-12
Новокузнецк (3843)20-46-81
Новосибирск (383)227-86-73
Орел (4862)44-53-42
Оренбург (3532)37-68-04
Пенза (8412)22-31-16
Пермь (342)205-81-47
Ростов-на-Дону (863)308-18-15
Рязань (4912)46-61-64
Самара (846)206-03-16
Санкт-Петербург (812)309-46-40
Саратов (845)249-38-78

Смоленск (4812)29-41-54
Сочи (862)225-72-31
Ставрополь (8652)20-65-13
Тверь (4822)63-31-35
Томск (3822)98-41-53
Тула (4872)74-02-29
Тюмень (3452)66-21-18
Ульяновск (8422)24-23-59
Уфа (347)229-48-12
Челябинск (351)202-03-61
Череповец (8202)49-02-64
Ярославль (4852)69-52-93

сайт: www.avantazh.nt-rt.ru || эл. почта: anv@nt-rt.ru

Барьеры искробезопасности БИ-КД24-ШС. Технические характеристики

1. Назначение.

Барьеры искробезопасности **БИ-КД24-ШС** (далее барьеры) предназначены для обеспечения искробезопасности при подключении шлейфа сигнализации (параллельное подключение), обеспечения гальванической развязки с полным дублированием состояния шлейфа, включая концевой резистор. Барьеры применяются в системах контроля, регулирования, сигнализации, аварийной защиты и управления технологическими процессами на взрыво-пожароопасных участках, где могут присутствовать взрывоопасные смеси газов, пары нефтепродуктов, угольная пыль и др. взрыво-пожароопасные среды.

Барьеры имеют вид взрывозащиты «искробезопасная электрическая цепь» и маркировку взрывозащиты **[Exia]IIC**. Барьеры позволяют корректно согласовывать первичное и вторичное оборудование.

Барьер обеспечивает полную гальваническую развязку ВХОД-ВЫХОД-ПИТАНИЕ.

2. Исполнения барьеров.

- По защищенности от воздействия агрессивной среды барьеры относятся к коррозионностойким изделиям и обеспечивают возможность эксплуатации в условиях 3 (контакт с атмосферой помещений КИПиА).
- По защищенности от воздействия окружающей среды барьеры имеют пылезащищенное исполнение со степенью защиты IP30 по ГОСТ 14254-96.
- По стойкости к механическим воздействиям барьеры вибропрочны по ГОСТ 12997, исполнение №1 (типовое размещение на промышленных объектах).
- По устойчивости к климатическим воздействиям барьеры соответствуют виду климатического исполнения УХЛ, категории размещения 4 по ГОСТ 15150-75, но для работы при температуре от минус 20⁰С до плюс 60⁰С и значениях относительной влажности до 80% при температуре плюс 35⁰С.

3. Пример записи при заказе.

Обозначение барьеров при заказе :

БИ-КД24-ШС - барьер искробезопасности (БИ), для согласования датчиков контактного типа (КД), напряжение питания датчиков 24В (24), шлейфа сигнализации (ШС).

4. Основные параметры искробезопасности барьеров

Таблица 1

Типы барьеров искробезопасности	Маркировка взрывозащиты					
	[Exia]IIB			[Exia]IIC		
	Максимальные выходные искробезопасные параметры					
	U ₀ , В	I ₀ , мА	C ₀ , мкф	L ₀ , мГн	C ₀ , мкф	L ₀ , мГн
БИ-КД24-ШС	25,2	28,0	-	-	0,07	1,2

Где

- U_m – максимальное напряжение, которое может быть приложено к искроопасному входу барьера без нарушения искробезопасности.
 - U_o – максимальное выходное напряжение, которое может появиться на выходе барьера в случае приложения на входе U_m .
 - I_o – максимальный выходной ток в искробезопасной цепи
 - C_o, L_o – максимальные значения емкости и индуктивности подключаемых внешних устройств (включая линию передачи соответственно для различных групп.
- Контактная площадка для подключения искроопасной цепи имеет зеленый цвет, для искробезопасной цепи синий.

5. Условия применения.

При применении барьеров необходимо соблюдать следующие условия:

- Барьеры имеют уровень взрывозащиты «особовзрывобезопасный» с видом взрывозащиты «искробезопасная электрическая цепь» и маркировку взрывозащиты **[Exia]** по ГОСТ 30852.0-2002 (МЭК 60079-0:1998) для взрывоопасных смесей категории **IIС** по ГОСТ 30852.11-2002 (МЭК 60079-12:1978) и устанавливаются вне взрывоопасных зон.
- К выходным соединительным контактным зажимам барьеров с маркировкой «искробезопасная цепь» допускается подключение только взрывозащищенного электрооборудования с видом взрывозащиты «искробезопасная цепь», имеющего сертификат соответствия Системы сертификации ГОСТ TP TC и для взрывоопасных сред категории IIС.
- Электрические параметры искробезопасного электрооборудования, подключаемого к соединительным контактным зажимам барьеров с маркировкой "искробезопасная цепь", включая параметры соединительных кабелей и проводов, не должны превышать значений, приведенных в таблице 1.
- К монтажу и эксплуатации барьеров допускается персонал, имеющий соответствующую квалификацию и аттестованный для его обслуживания.
- Монтаж барьеров, включая прокладку соединительного кабеля (линии связи) во взрывоопасной зоне производить в соответствии с требованиями ГОСТ 30852.13-2002 (МЭК 60079-14:1996), гл. 7.3 ПУЭ.

6. Параметры надежности.

- Средний срок службы барьеров не менее 10 лет.
- Средняя наработка на отказ при соблюдении правил технического обслуживания и применения составляет не менее 100 000 часов.
- Срок сохраняемости барьеров не менее одного года при соблюдении условий хранения и транспортировки.

7. Конструктивные параметры.

- Габаритные размеры барьеров составляют, мм 22,6x114,5x99
- Масса барьера не более, кг 0,25

8. Комплект поставки.

- Барьер искробезопасности БИ-КД24-ШС - 1 шт.
- Паспорт совмещенный с техническим описанием и инструкцией по эксплуатации (на бумажном или электронном носителе) - 1 шт.
- Гарантийный талон утвержденного образца - 1 шт.
- Транспортная тара - 1 шт.

9. Основные технические характеристики барьеров

Тип барьера искробезопасности	БИ-КД24-ШС
1. Напряжение питания, В	18-36
2. Напр. питания шлейфа, В	≤ 24.5
3. Выходная нагрузочная способность групп контактов	$U_m \leq 130 \text{ В}$ $I_m \leq 100 \text{ мА}$

10. Общее устройство и принцип работы.

Конструктивно барьеры выполнены в пластмассовом корпусе прямоугольной формы, внутри которого размещена печатная плата с элементами электронного монтажа. Конструкция корпуса барьеров позволяет размещать их на 35мм рейку стандарта DIN. Искробезопасность входных цепей барьеров достигается соответствующим выбором номиналов защитных элементов, обеспечением запаса по току и мощности и надежным заземлением общих проводов.

Барьеры включают в себя элементы, ограничивающие напряжение и ток до искробезопасно величины и элементы, обеспечивающие запас по допустимому току и мощности на защитных элементах.

Стабилитроны VD и резисторы R служат для ограничения напряжения и тока в искробезопасной цепи. При случайном попадании на вход высокого напряжения происходит срабатывание стабилитронов, что приводит к шунтированию искробезопасной цепи. При этом ток в ней не может превышать значения, равного

$$I = \frac{U_{ст}^{II}}{R}, \quad \text{где } U_{ст}^{II} \text{ -напряжение ограничения цепи защиты.}$$

Вставки плавкие и элементы электронной защиты служат для ограничения времени протекания тока через цепи при перегрузке взрывоопасных входов.

Параметры входных предохранительных цепей выбраны таким образом, что в любом переходном режиме они срабатывают быстрее, чем выйдут из строя элементы барьеров.

Барьеры подключаются к устройствам, имеющим источники питания с суммарным напряжением до 250В и устанавливаются вне взрывоопасных помещений.

Интерфейс с внешним миром обеспечен посредством клеммных блоков, принимающих провода сечением до 2,5 мм², состоят из двух частей :

- Вилка, установленная на печатной плате.
- Штекер, соответствующий вышеуказанным вилкам.

Данное решение позволяет без затруднений проводить регламентные или сервисные

работы по замене барьера, при этом нет необходимости демонтировать штекер, а цветовое различие клемм поможет исключить неправильное подключение, но при этом необходимо первоначально обесточить входные и выходные цепи.

11. Подготовка к работе и порядок работы.

- Установить барьер на монтажную рельсу.
- Произвести коммутацию внешних устройств согласно схеме подключения, указанной на боковой части барьера.
- Дальнейшую работу производить согласно документации на подключенный вторичный прибор.

12. Проверка технического состояния.

Проверка технического состояния барьера проводить периодически не реже двух раз в год и перед установкой на объект, а также в случае выявления неисправностей, в лабораторных условиях в объеме и последовательности, изложенной в п.7.4. ПУЭ

Условия проверки

Проверку производить при :

- температура окружающего воздуха +20+- 5гр.С
- относительная влажность от 30 до 80%
- атмосферное давление от 86 до 106,7 кПа
- отсутствие внешних электрических и магнитных полей и помех.

13. Монтаж барьеров.

При монтаже барьеров необходимо руководствоваться :

- Главой 3.4 ПЭЭП;
- Правилами устройства электроустановок – ПУЭ;
- Настоящей инструкцией и другими руководящими документами.

Осмотреть перед монтажом барьер. При этом обратить внимание на условные знаки взрывозащиты и предупредительные надписи, отсутствие повреждений оболочки, наличие заземляющих устройств, состояние клемм для подключения.

Производить монтаж в строгом соответствии со схемой внешних соединений, указанной в эксплуатационной документации. Максимальные индуктивность и емкость линии не должны превышать регламентированных величин.

Заземляющие клеммы барьера заземлить. Место присоединения заземления тщательно зачистить и покрыть слоем антикоррозийной смазки.

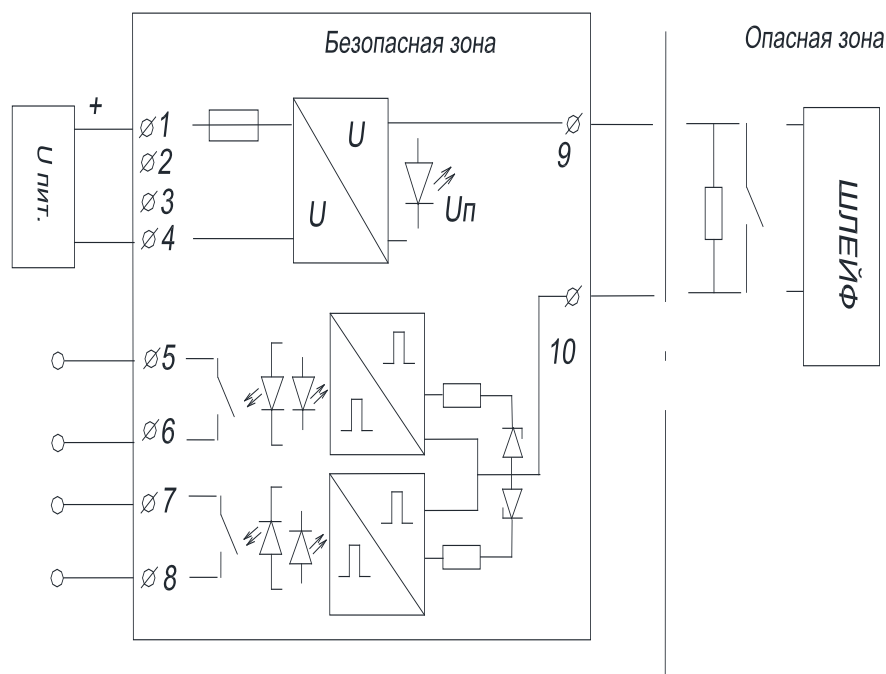
Проверить по окончании монтажа правильность соединения барьера.

14. Маркировка

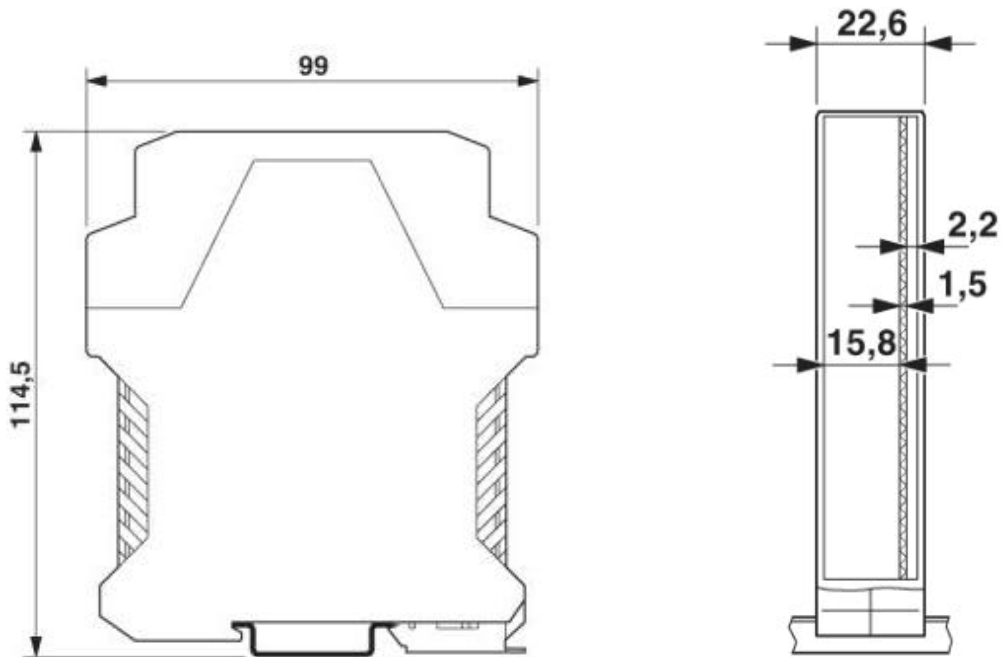
На корпусе барьера нанесены следующие знаки и надписи:

- товарный знак предприятия-изготовителя и его наименование;
- знак сертификации;
- предприятие выдавшее сертификат;
- специальный знак взрывобезопасности;
- специальный знак обращения на территории ТС;
- название, тип прибора;
- интервал рабочих температур;
- максимальное напряжение прикладываемое к соединительным устройствам искроопасных цепей без нарушения искробезопасности (U_m);
- параметры максимальных значений индуктивности и емкости, которые могут подключаться без нарушения искробезопасности (L_o , C_o);
- параметры выходных цепей (U_o , I_o);
- серийный номер и год выпуска;
- схема, условно отражающая устройство барьера, обозначение и нумерацию входных и выходных соединительных устройств

15. Функциональная схема



16. Габаритный чертеж барьеров.



По вопросам продаж и поддержки обращайтесь:

Архангельск (8182)63-90-72
Астана +7(7172)727-132
Белгород (4722)40-23-64
Брянск (4832)59-03-52
Владивосток (423)249-28-31
Волгоград (844)278-03-48
Вологда (8172)26-41-59
Воронеж (473)204-51-73
Екатеринбург (343)384-55-89
Иваново (4932)77-34-06
Ижевск (3412)26-03-58
Казань (843)206-01-48

Калининград (4012)72-03-81
Калуга (4842)92-23-67
Кемерово (3842)65-04-62
Киров (8332)68-02-04
Краснодар (861)203-40-90
Красноярск (391)204-63-61
Курск (4712)77-13-04
Липецк (4742)52-20-81
Магнитогорск (3519)55-03-13
Москва (495)268-04-70
Мурманск (8152)59-64-93
Набережные Челны (8552)20-53-41

Нижний Новгород (831)429-08-12
Новокузнецк (3843)20-46-81
Новосибирск (383)227-86-73
Орел (4862)44-53-42
Оренбург (3532)37-68-04
Пенза (8412)22-31-16
Пермь (342)205-81-47
Ростов-на-Дону (863)308-18-15
Рязань (4912)46-61-64
Самара (846)206-03-16
Санкт-Петербург (812)309-46-40
Саратов (845)249-38-78

Смоленск (4812)29-41-54
Сочи (862)225-72-31
Ставрополь (8652)20-65-13
Тверь (4822)63-31-35
Томск (3822)98-41-53
Тула (4872)74-02-29
Тюмень (3452)66-21-18
Ульяновск (8422)24-23-59
Уфа (347)229-48-12
Челябинск (351)202-03-61
Череповец (8202)49-02-64
Ярославль (4852)69-52-93

сайт: www.avantazh.nt-rt.ru || эл. почта: anv@nt-rt.ru