


По вопросам продаж и поддержки обращайтесь:

Архангельск (8182)63-90-72	Калининград (4012)72-03-81	Нижний Новгород (831)429-08-12	Смоленск (4812)29-41-54
Астана +7(7172)727-132	Калуга (4842)92-23-67	Новокузнецк (3843)20-46-81	Сочи (862)225-72-31
Белгород (4722)40-23-64	Кемерово (3842)65-04-62	Новосибирск (383)227-86-73	Ставрополь (8652)20-65-13
Брянск (4832)59-03-52	Киров (8332)68-02-04	Орел (4862)44-53-42	Тверь (4822)63-31-35
Владивосток (423)249-28-31	Краснодар (861)203-40-90	Оренбург (3532)37-68-04	Томск (3822)98-41-53
Волгоград (844)278-03-48	Красноярск (391)204-63-61	Пенза (8412)22-31-16	Тула (4872)74-02-29
Вологда (8172)26-41-59	Курск (4712)77-13-04	Пермь (342)205-81-47	Тюмень (3452)66-21-18
Воронеж (473)204-51-73	Липецк (4742)52-20-81	Ростов-на-Дону (863)308-18-15	Ульяновск (8422)24-23-59
Екатеринбург (343)384-55-89	Магнитогорск (3519)55-03-13	Рязань (4912)46-61-64	Уфа (347)229-48-12
Иваново (4932)77-34-06	Москва (495)268-04-70	Самара (846)206-03-16	Челябинск (351)202-03-61
Ижевск (3412)26-03-58	Мурманск (8152)59-64-93	Санкт-Петербург (812)309-46-40	Череповец (8202)49-02-64
Казань (843)206-01-48	Набережные Челны (8552)20-53-41	Саратов (845)249-38-78	Ярославль (4852)69-52-93

сайт: www.avantazh.nt-rt.ru || эл. почта: anv@nt-rt.ru

Барьеры искробезопасности БИ-RS232/485i-ГР[x]. Технические характеристики

1. Назначение

- 
- Барьеры искробезопасности БИ-RS232/485i-ГР[x] предназначены для подключения датчиков, расположенных в опасной зоне категорий IIA, IIB. Барьеры данной серии выдают искробезопасные напряжения питания 5В; 6,5В; 8В; 9В или 12В и передают цифровой сигнал стандарта RS485 с преобразованием в стандарт RS232 из опасной зоны в безопасную с обеспечением искробезопасности.
 - Все сигналы имеют гальваническую развязку.
 - Барьеры имеют вид взрывозащиты "искробезопасная электрическая цепь" и маркировку взрывозащиты [Exib] IIA/ [Exib] IIB.

Отличительными особенностями барьеров являются:

- Широкий диапазон напряжений питания 18 – 36В.
- Индикация наличия напряжения питания и цифрового сигнала на входе.
- Совмещенное решение запитывания датчика, передача цифрового сигнала и его преобразование.

2. Рабочие характеристики:

Число подключаемых приборов	1
Температура рабочая, °С	-20° + 60°С
Напряжение питания, В	18 - 36
Гальваническая изоляция, кВ, DC	2,5
Передача данных, kbps	≤ 115
Питающее напряжение прибора, В	5/6,5/8/9/12* ± 10%
Ток ограничения, мА по каналу питания	75/75/60

* Требуемое напряжение указывается при заказе изделия

3. Искробезопасные параметры:

Параметры \ Группа	IIA	IIB
Co, мкФ	7,0	2,0
Lo, мГн	1,6	0,8

- $U_0 = 13,7$ В, $I_0 = 198$ мА.
- Маркировка взрывозащиты [Exib] IIA/[Exib] IIB.
- $U_m = 250$ В

4. Параметры надежности:

- Средний срок службы изделий не менее 10 лет.
- Средняя наработка на отказ при соблюдении правил технического обслуживания и применения составляет не менее 100 000 часов.
- Срок хранения изделий не менее 6 месяцев при соблюдении условий хранения и транспортировки.

5. Конструктивные параметры:

- Габаритные размеры барьеров составляют, мм 22,5x114,5x99.
- Масса барьера, кг 0,2+_{0,05}.

6. Комплект поставки.

- Барьер искробезопасности - 1шт.
- Паспорт совмещенный с техническим описанием и инструкцией по эксплуатации (на электронном или бумажном носителе) - 1 шт.
- Транспортная тара-1 шт.

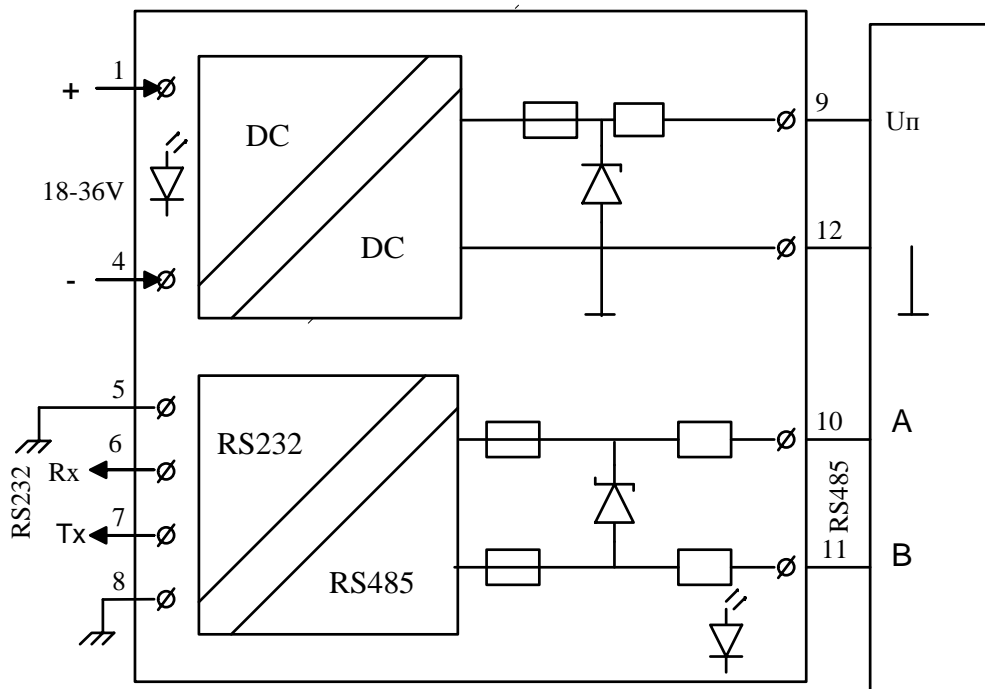
7. Пример записи при заказе:

-Барьеры искробезопасности БИ-RS232/485i-ГР[x],
где X-напряжение питания датчика(прибора) опасной зоны.

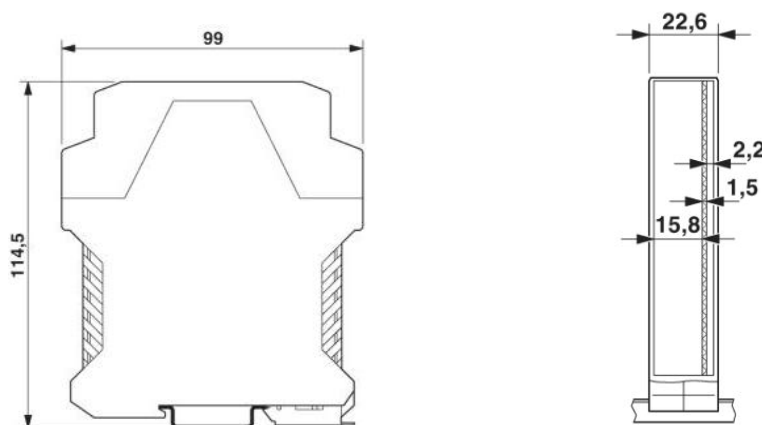
8.Подготовка к работе и порядок работы.

- Установить изделие на монтажную рельсу.
- Произвести коммутацию внешних устройств согласно схеме подключения, указанной на боковой части изделия.
- Дальнейшую работу производить согласно документации на подключенный вторичный прибор.

9.Схема подключения:



10. Габаритные размеры.



По вопросам продаж и поддержки обращайтесь:

Архангельск (8182)63-90-72	Калининград (4012)72-03-81	Нижний Новгород (831)429-08-12	Смоленск (4812)29-41-54
Астана +7(7172)727-132	Калуга (4842)92-23-67	Новокузнецк (3843)20-46-81	Сочи (862)225-72-31
Белгород (4722)40-23-64	Кемерово (3842)65-04-62	Новосибирск (383)227-86-73	Ставрополь (8652)20-65-13
Брянск (4832)59-03-52	Киров (8332)68-02-04	Орел (4862)44-53-42	Тверь (4822)63-31-35
Владивосток (423)249-28-31	Краснодар (861)203-40-90	Оренбург (3532)37-68-04	Томск (3822)98-41-53
Волгоград (844)278-03-48	Красноярск (391)204-63-61	Пенза (8412)22-31-16	Тула (4872)74-02-29
Вологда (8172)26-41-59	Курск (4712)77-13-04	Пермь (342)205-81-47	Тюмень (3452)66-21-18
Воронеж (473)204-51-73	Липецк (4742)52-20-81	Ростов-на-Дону (863)308-18-15	Ульяновск (8422)24-23-59
Екатеринбург (343)384-55-89	Магнитогорск (3519)55-03-13	Рязань (4912)46-61-64	Уфа (347)229-48-12
Иваново (4932)77-34-06	Москва (495)268-04-70	Самара (846)206-03-16	Челябинск (351)202-03-61
Ижевск (3412)26-03-58	Мурманск (8152)59-64-93	Санкт-Петербург (812)309-46-40	Череповец (8202)49-02-64
Казань (843)206-01-48	Набережные Челны (8552)20-53-41	Саратов (845)249-38-78	Ярославль (4852)69-52-93