



## 1. Назначение.

Барьеры искробезопасности **БИБ-011Н-ГР** (далее барьеры) предназначены для обеспечения искробезопасности электрических цепей электрических датчиков. Они применяются в системах контроля, регулирования, сигнализации, аварийной защиты и управления технологическими процессами на взрыво-пожароопасных участках, где могут присутствовать взрывоопасные смеси газов, пары нефтепродуктов, угольная пыль и др. взрыво-пожароопасные среды.

Барьеры имеют вид взрывозащиты «искробезопасная электрическая цепь» и маркировку взрывозащиты **[Exia]I/[Exia]IIA/[Exia]IIB/[Exia]IIC**.

Барьеры предназначены для подключения датчиков давления, температуры, и т.д. имеющих унифицированный токовый выходной сигнал 4-20 мА, находящийся в опасной зоне категории II или I. Подключение возможно по 2-х или 3-х проводной схеме.

Отличительной особенностью является возможность подключения датчиков и контроллеров с цифровым HART-сигналом. Барьер является «прозрачным» для цифрового сигнала, при этом обеспечивается гальваническая развязка.

## 2. Исполнения барьеров.

- По защищенности от воздействия агрессивной среды барьеры относятся к коррозионностойким изделиям и обеспечивают возможность эксплуатации в условиях 3 (контакт с атмосферой помещений КИПиА).

- По защищенности от воздействия окружающей среды барьеры имеют пылезащищенное исполнение со степенью защиты IP30 по ГОСТ 14254-96.

- По стойкости к механическим воздействиям барьеры вибропрочны по ГОСТ 12997, исполнение №1 (типовое размещение на промышленных объектах).

- По устойчивости к климатическим воздействиям барьеры соответствуют виду климатического исполнения УХЛ, категории размещения 4 по ГОСТ 15150-75, но для работы при температуре от минус 20°C до плюс 60°C и значениях относительной влажности до 80% при температуре плюс 35°C.

## 3. Пример записи при заказе.

**БИБ-011Н-ГР** - барьер искробезопасности (БИБ); 01- 1 канал; ИН датчики тока и HART сигнала; ГР- гальваническая развязка.

## 4. Основные параметры искробезопасности барьеров

Таблица 1

Типы барьеров искробезопасности	Маркировка взрывозащиты									
	Максимальные выходные искробезопасные параметры		[Exia]I		[Exia]IIA		[Exia]IIB		[Exia]IIC	
	U <sub>0</sub> , В	I <sub>0</sub> , мА	С <sub>0</sub> , мкФ	Lo, мГн	С <sub>0</sub> , мкФ	Lo, мГн	С <sub>0</sub> , мкФ	Lo, мГн	С <sub>0</sub> , мкФ	Lo, мГн
<b>БИБ-011Н-ГР</b>	28,4	93	2,15	32	1,45	32	0,4	10	0,06	1,4

По вопросам продаж и поддержки обращайтесь:

Архангельск (8182)63-90-72  
Астана +7(7172)727-132  
Астрахань (8512)99-46-04  
Барнаул (3852)73-04-60  
Белгород (4722)40-23-64  
Брянск (4832)59-03-52  
Владивосток (423)249-28-31  
Волгоград (844)278-03-48  
Вологда (8172)26-41-59  
Воронеж (473)204-51-73  
Екатеринбург (343)384-55-89  
Иваново (4932)77-34-06  
Ижевск (3412)26-03-58  
Иркутск (395) 279-98-46  
Киргизия (996)312-96-26-47

Казань (843)206-01-48  
Калининград (4012)72-03-81  
Калуга (4842)92-23-67  
Кемерово (3842)65-04-62  
Киров (8332)68-02-04  
Краснодар (861)203-40-90  
Красноярск (391)204-63-61  
Курск (4712)77-13-04  
Липецк (4742)52-20-81  
Магнитогорск (3519)55-03-13  
Москва (495)268-04-70  
Мурманск (8152)59-64-93  
Набережные Челны (8552)20-53-41  
Нижний Новгород (831)429-08-12  
Казахстан (772)734-952-31

Новокузнецк (3843)20-46-81  
Новосибирск (383)227-86-73  
Омск (3812)21-46-40  
Орел (4862)44-53-42  
Оренбург (3532)37-68-04  
Пенза (8412)22-31-16  
Пермь (342)205-81-47  
Ростов-на-Дону (863)308-18-15  
Рязань (4912)46-61-64  
Самара (846)206-03-16  
Санкт-Петербург (812)309-46-40  
Саратов (845)249-38-78  
Севастополь (8692)22-31-93  
Симферополь (3652)67-13-56  
Таджикистан (992)427-82-92-69

Смоленск (4812)29-41-54  
Сочи (862)225-72-31  
Ставрополь (8652)20-65-13  
Сургут (3462)77-98-35  
Тверь (4822)63-31-35  
Томск (3822)98-41-53  
Тула (4872)74-02-29  
Тюмень (3452)66-21-18  
Ульяновск (8422)24-23-59  
Уфа (347)229-48-12  
Хабаровск (4212)92-98-04  
Челябинск (351)202-03-61  
Череповец (8202)49-02-64  
Ярославль (4852)69-52-93

Где

- $U_m$  – 250В, максимальное напряжение, которое может быть приложено к искроопасному входу барьера без нарушения искробезопасности.
  - $U_o$  – максимальное выходное напряжение, которое может появиться на выходе барьера в случае приложения на входе  $U_m$ .
  - $I_o$  – максимальный выходной ток в искробезопасной цепи
  - $C_o, L_o$  – максимальные значения емкости и индуктивности подключаемых внешних устройств (включая линию передачи соответственно для различных групп.
- Контактная площадка для подключения питания имеет красный цвет, искроопасной цепи имеет зеленый цвет, для искробезопасной цепи синий цвет.

## 5. Условия применения.

При применении барьеров необходимо соблюдать следующие условия:

- Барьеры имеют уровень взрывозащиты «особовзрывобезопасный» с видом взрывозащиты «искробезопасная электрическая цепь» и маркировку взрывозащиты **[Exia]** по ГОСТ 31610.0-2012(IEC 60079-0:2004) для взрывоопасных смесей категории **IIС / IIB / IIA / I** по ГОСТ 30852.11-2002 (МЭК 60079-12:1978) и устанавливаются вне взрывоопасных зон.
- К выходным соединительным контактным зажимам барьеров с маркировкой «искробезопасная цепь» допускается подключение только взрывозащищенного электрооборудования с видом взрывозащиты «искробезопасная цепь», имеющего сертификат соответствия Системы сертификации ГОСТ ТР ТС и для взрывоопасных сред категории IIС/IIB/IIА/I.
- Электрические параметры искробезопасного электрооборудования, подключаемого к соединительным контактным зажимам барьеров с маркировкой "искробезопасная цепь", включая параметры соединительных кабелей и проводов, не должны превышать значений, приведенных в таблице 1.
- К монтажу и эксплуатации барьеров допускается персонал, имеющий соответствующую квалификацию и аттестованный для его обслуживания.
- Монтаж барьеров, включая прокладку соединительного кабеля (линии связи) во взрывоопасной зоне производить в соответствии с требованиями ГОСТ 30852.13-2002 (МЭК 60079-14:1996), гл. 7.3 ПУЭ.

## 6. Параметры надежности.

- Средний срок службы барьеров не менее 10 лет.
- Средняя наработка на отказ при соблюдении правил технического обслуживания и применения составляет не менее 100 000 часов.
- Срок сохраняемости барьеров не менее одного года при соблюдении условий хранения и транспортировки.

## 7. Конструктивные параметры.

- Габаритные размеры барьеров составляют, мм 22,6x114,5x99
- Масса барьера не более, кг 0,25

## 8. Комплект поставки.

- Барьер искробезопасности **БИБ-011Н-ГР** - 1 шт.
- Паспорт совмещенный с техническим описанием и инструкцией по эксплуатации (на бумажном или электронном носителе) - 1 шт.
- Гарантийный талон утвержденного образца - 1 шт.
- Транспортная тара - 1 шт.

## 9. Основные технические характеристики барьеров

1. Напряжение питания, В	24(18-36)
2. Кол-во каналов	1
3. Потребляемая мощность, Вт	≤3
4. Входной сигнал датчик 2-х проводная схема подключения, мА	4-20
5. Входной сигнал датчик 3-х проводная схема подключения, мА	4-20
6. Температура эксплуатации, °С	-20... +60
7. Гальваническая изоляция кВ,DC	2,5
8. Выходной сигнал активный, мА	4-20
9. Сопротивление нагрузки R <sub>n</sub> , Ом при 20мА	≤500
10. Относительная погрешность, %	0,1

## 10. Общее устройство и принцип работы.

Конструктивно барьеры выполнены в пластмассовом корпусе прямоугольной формы, внутри которого размещена печатная плата с элементами электронного монтажа. Конструкция корпуса барьеров позволяет размещать их на 35мм рейку стандарта DIN. Искробезопасность входных цепей барьеров достигается соответствующим выбором номиналов защитных элементов, обеспечением запаса по току и мощности и надежным заземлением общих проводов.

Барьеры включают в себя элементы, ограничивающие напряжение и ток до искробезопасно величины и элементы, обеспечивающие запас по допустимому току и мощности на защитных элементах.

Стабилитроны VD и резисторы R служат для ограничения напряжения и тока в искробезопасной цепи. При случайном попадании на вход высокого напряжения происходит срабатывание стабилитронов, что приводит к шунтированию искробезопасной цепи. При этом ток в ней не может превышать значения, равного

$$I = \frac{U_{ст}^{II}}{R}, \quad \text{где } U_{ст}^{II} \text{ -напряжение ограничения цепи защиты.}$$

Вставки плавкие и элементы электронной защиты служат для ограничения времени протекания тока через цепи при перегрузке взрывоопасных входов.

Параметры входных предохранительных цепей выбраны таким образом, что в любом переходном режиме они срабатывают быстрее, чем выйдут из строя элементы барьеров.

**Барьеры подключаются к устройствам, имеющим источники питания с суммарным напряжением до 250В и устанавливаются вне взрывоопасных помещений.**

Интерфейс с внешним миром обеспечен посредством клеммных блоков, принимающих провода сечением до 2,5 мм<sup>2</sup>, состоят из двух частей :

- Вилка, установленная на печатной плате.
- Штекер, соответствующий вышеуказанным вилкам.

Данное решение позволяет без затруднений проводить регламентные или сервисные работы по замене барьера, при этом нет необходимости демонтировать штекер, а цветовое различие клемм поможет исключить неправильное подключение, но при этом необходимо первоначально обесточить входные и выходные цепи.

## 11. Подготовка к работе и порядок работы.

- Установить барьер на монтажную рельсу.
- Произвести коммутацию внешних устройств согласно схеме подключения, указанной на боковой части барьера.
- Дальнейшую работу производить согласно документации на подключенный вторичный прибор.

## 12. Проверка технического состояния.

Проверка технического состояния барьера проводить периодически не реже двух раз в год и перед установкой на объект, а также в случае выявления неисправностей, в лабораторных условиях в объеме и последовательности, изложенной в п.7.4. ПУЭ

Условия проверки

Проверку производить при :

- температура окружающего воздуха  $+20\pm 5^{\circ}\text{C}$
- относительная влажность от 30 до 80%
- атмосферное давление от 86 до 106,7 кПа
- отсутствие внешних электрических и магнитных полей и помех.

## 13. Монтаж барьеров.

При монтаже барьеров необходимо руководствоваться :

- Главой 3.4 ПЭЭП;
- Правилами устройства электроустановок – ПУЭ;
- Настоящей инструкцией и другими руководящими документами.

Осмотреть перед монтажом барьер. При этом обратить внимание на условные знаки взрывозащиты и предупредительные надписи, отсутствие повреждений оболочки, наличие заземляющих устройств, состояние клемм для подключения.

Производить монтаж в строгом соответствии со схемой внешних соединений, указанной в эксплуатационной документации. Максимальные индуктивность и емкость линии не должны превышать регламентированных величин.

Заземляющие клеммы барьера заземлить. Место присоединения заземления тщательно зачистить и покрыть слоем антикоррозийной смазки.

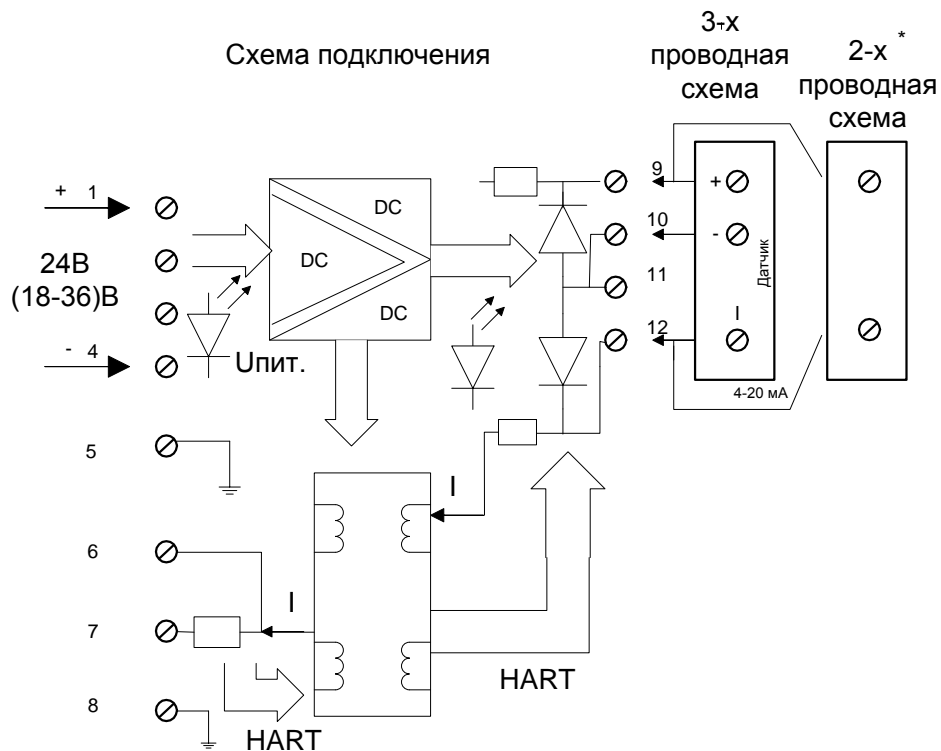
Проверить по окончании монтажа правильность соединения барьера.

## 14. Маркировка

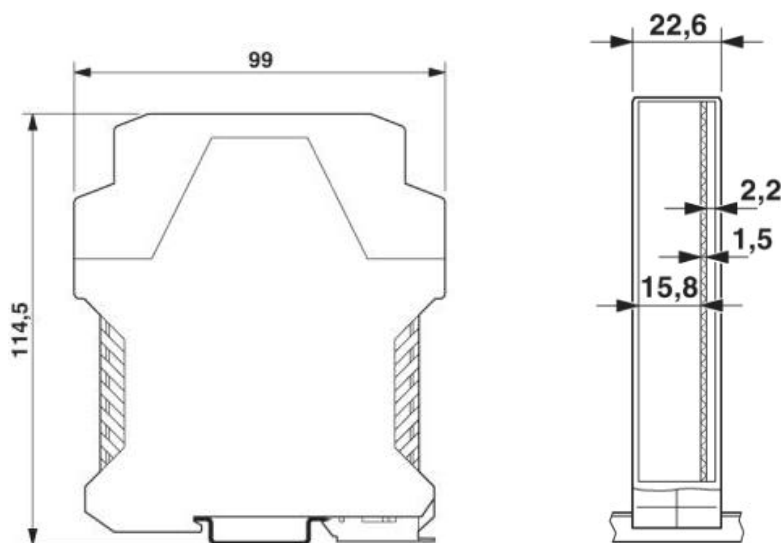
На корпусе барьера нанесены следующие знаки и надписи:

- товарный знак предприятия-изготовителя и его наименование;
- знак сертификации;
- предприятие выдавшее сертификат;
- специальный знак взрывобезопасности;
- специальный знак обращения на территории ТС;
- название, тип прибора;
- интервал рабочих температур;
- максимальное напряжение прикладываемое к соединительным устройствам искроопасных цепей без нарушения искробезопасности ( $U_m$ );
- параметры максимальных значений индуктивности и емкости, которые могут подключаться без нарушения искробезопасности ( $L_o, C_o$ );
- параметры выходных цепей ( $U_o, I_o$ );
- серийный номер и год выпуска;
- схема, условно отражающая устройство барьера, обозначение и нумерацию входных и выходных соединительных устройств

## 15. Схема подключения БИБ-01Н-ГР



## 16. Габаритный чертеж барьеров.



По вопросам продаж и поддержки обращайтесь:

Архангельск (8182)63-90-72  
 Астана +7(7172)727-132  
 Астрахань (8512)99-46-04  
 Барнаул (3852)73-04-60  
 Белгород (4722)40-23-64  
 Брянск (4832)59-03-52  
 Владивосток (423)249-28-31  
 Волгоград (844)278-03-48  
 Вологда (8172)26-41-59  
 Воронеж (473)204-51-73  
 Екатеринбург (343)384-55-89  
 Иваново (4932)77-34-06  
 Ижевск (3412)26-03-58  
 Иркутск (395) 279-98-46  
 Киргизия (996)312-96-26-47

Казань (843)206-01-48  
 Калининград (4012)72-03-81  
 Калуга (4842)92-23-67  
 Кемерово (3842)65-04-62  
 Киров (8332)68-02-04  
 Краснодар (861)203-40-90  
 Красноярск (391)204-63-61  
 Курск (4712)77-13-04  
 Липецк (4742)52-20-81  
 Магнитогорск (3519)55-03-13  
 Москва (495)268-04-70  
 Мурманск (8152)59-64-93  
 Набережные Челны (8552)20-53-41  
 Нижний Новгород (831)429-08-12  
 Казахстан (772)734-952-31

Новокузнецк (3843)20-46-81  
 Новосибирск (383)227-86-73  
 Омск (3812)21-46-40  
 Орел (4862)44-53-42  
 Оренбург (3532)37-68-04  
 Пенза (8412)22-31-16  
 Пермь (342)205-81-47  
 Ростов-на-Дону (863)308-18-15  
 Рязань (4912)46-61-64  
 Самара (846)206-03-16  
 Санкт-Петербург (812)309-46-40  
 Саратов (845)249-38-78  
 Севастополь (8692)22-31-93  
 Симферополь (3652)67-13-56  
 Таджикистан (992)427-82-92-69

Смоленск (4812)29-41-54  
 Сочи (862)225-72-31  
 Ставрополь (8652)20-65-13  
 Сургут (3462)77-98-35  
 Тверь (4822)63-31-35  
 Томск (3822)98-41-53  
 Тула (4872)74-02-29  
 Тюмень (3452)66-21-18  
 Ульяновск (8422)24-23-59  
 Уфа (347)229-48-12  
 Хабаровск (4212)92-98-04  
 Челябинск (351)202-03-61  
 Череповец (8202)49-02-64  
 Ярославль (4852)69-52-93