

1. Назначение.

Барьеры искробезопасности **БИБ-02KDN-ГР** (далее барьеры) предназначены для обеспечения искробезопасности электрических цепей контактных датчиков. Они применяются в системах контроля, регулирования, сигнализации, аварийной защиты и управления технологическими процессами на взрыво-пожароопасных участках, где могут присутствовать взрывоопасные смеси газов, пары нефтепродуктов, угольная пыль и др. взрыво-пожароопасные среды.

Барьеры имеют вид взрывозащиты «искробезопасная электрическая цепь» и маркировку взрывозащиты **[Exia]IIB / [Exia]IIC**.

Барьеры предназначены для работы с датчиками контактного типа С.К.(сухой контакт) и NAMUR, расположенными в «опасной» зоне.

Отличительной особенностью является возможность выбора типа выходного сигнала Н.О. (разомкнуто), Н.З. замкнуто), пользователь выбирает тип сигнала дип переключателем на лицевой панели.

Также на внешние разъемы выведен сигнал «обрыв линии» в виде С.К (сухой контакт).

На лицевую панель выведена светодиодная индикация «замкнуто-разомкнуто», «обрыв», «К.З.»(короткое замыкание).

Барьер имеет полную гальваническую развязку по линии питания, линии датчиков и линии выходных сигналов.

2. Режим работы.

Ik, mA	Состояние	
	NAMUR	С.К.
I > 6 mA	К.З.	К.З.
2,1mA-6mA	OFF	«Замкнуто»
1,2mA-2,1mA	«Неопределено»	«Неопределено»
0,25mA-1,2mA	ON	«Разомкнуто»
I < 0,25mA	обрыв	обрыв



3. Исполнения барьеров.

- По защищенности от воздействия агрессивной среды барьеры относятся к коррозионностойким изделиям и обеспечивают возможность эксплуатации в условиях 3 (контакт с атмосферой помещений КИПиА).
- По защищенности от воздействия окружающей среды барьеры имеют пылезащищенное исполнение со степенью защиты IP30 по ГОСТ 14254-96.
- По стойкости к механическим воздействиям барьеры вибропрочны по ГОСТ 12997, исполнение №1 (типовое размещение на промышленных объектах).
- По устойчивости к климатическим воздействиям барьеры соответствуют виду климатического исполнения УХЛ, категории размещения 4 по ГОСТ 15150-75, но для работы при температуре от минус 20°C до плюс 60°C и значениях относительной влажности до 80% при температуре плюс 35°C.

По вопросам продаж и поддержки обращайтесь:

Архангельск (8182)63-90-72
 Астана +7(7172)727-132
 Астрахань (8512)99-46-04
 Барнаул (3852)73-04-60
 Белгород (4722)40-23-64
 Брянск (4832)59-03-52
 Владивосток (423)249-28-31
 Волгоград (844)278-03-48
 Вологда (8172)26-41-59
 Воронеж (473)204-51-73
 Екатеринбург (343)384-55-89
 Иваново (4932)77-34-06
 Ижевск (3412)26-03-58
 Иркутск (395) 279-98-46
 Киргизия (996)312-96-26-47

Казань (843)206-01-48
 Калининград (4012)72-03-81
 Калуга (4842)92-23-67
 Кемерово (3842)65-04-62
 Киров (8332)68-02-04
 Краснодар (861)203-40-90
 Красноярск (391)204-63-61
 Курск (4712)77-13-04
 Липецк (4742)52-20-81
 Магнитогорск (3519)55-03-13
 Москва (495)268-04-70
 Мурманск (8152)59-64-93
 Набережные Челны (8552)20-53-41
 Нижний Новгород (831)429-08-12
 Казахстан (772)734-952-31

Новокузнецк (3843)20-46-81
 Новосибирск (383)227-86-73
 Омск (3812)21-46-40
 Орел (4862)44-53-42
 Оренбург (3532)37-68-04
 Пенза (8412)22-31-16
 Пермь (342)205-81-47
 Ростов-на-Дону (863)308-18-15
 Рязань (4912)46-61-64
 Самара (846)206-03-16
 Санкт-Петербург (812)309-46-40
 Саратов (845)249-38-78
 Севастополь (8692)22-31-93
 Симферополь (3652)67-13-56
 Таджикистан (992)427-82-92-69

Смоленск (4812)29-41-54
 Сочи (862)225-72-31
 Ставрополь (8652)20-65-13
 Сургут (3462)77-98-35
 Тверь (4822)63-31-35
 Томск (3822)98-41-53
 Тула (4872)74-02-29
 Тюмень (3452)66-21-18
 Ульяновск (8422)24-23-59
 Уфа (347)229-48-12
 Хабаровск (4212)92-98-04
 Челябинск (351)202-03-61
 Череповец (8202)49-02-64
 Ярославль (4852)69-52-93

4. Пример записи при заказе.

БИБ-02KDN-ГР - барьер искробезопасности (БИБ); 02- 2 канала; KDN датчики контактного типа NAMUR; ГР- гальваническая развязка.

5. Основные параметры искробезопасности барьеров

Таблица 1

Типы барьеров искробезопасности	Маркировка взрывозащиты					
	[Exia] IIB			[Exia] IIC		
	Максимальные выходные искробезопасные параметры					
	U _o , В	I _o , мА	C _o , мкф	L _o , мГн	C _o , мкф	L _o , мГн
БИБ-02KDN-ГР	13,2	17	2,5	350	0,5	70,0

Где

- U_m – 250В, максимальное напряжение, которое может быть приложено к искробезопасному входу барьера без нарушения искробезопасности.
 - U_o – максимальное выходное напряжение, которое может появиться на выходе барьера в случае приложения на входе U_m.
 - I_o – максимальный выходной ток в искробезопасной цепи
 - C_o, L_o – максимальные значения емкости и индуктивности подключаемых внешних устройств (включая линию передачи соответственно для различных групп).
- Контактная площадка для подключения питания имеет красный цвет, искробезопасной цепи имеет зеленый цвет, для искробезопасной цепи синий цвет.

6. Условия применения.

При применении барьеров необходимо соблюдать следующие условия:

- Барьеры имеют уровень взрывозащиты «особовзрывобезопасный» с видом взрывозащиты «искробезопасная электрическая цепь» и маркировку взрывозащиты [Exia] по ГОСТ 31610.0-2012(IEC 60079-0:2004) для взрывоопасных смесей категории IIC / IIB по ГОСТ 30852.11-2002 (МЭК 60079-12:1978) и устанавливаются вне взрывоопасных зон.
- К выходным соединительным контактным зажимам барьеров с маркировкой «искробезопасная цепь» допускается подключение только взрывозащищенного электрооборудования с видом взрывозащиты «искробезопасная цепь», имеющего сертификат соответствия Системы сертификации ГОСТ TP TC и для взрывоопасных сред категории IIC/IIB.
- Электрические параметры искробезопасного электрооборудования, подключаемого к соединительным контактным зажимам барьеров с маркировкой "искробезопасная цепь", включая параметры соединительных кабелей и проводов, не должны превышать значений, приведенных в таблицах 1.
- К монтажу и эксплуатации барьеров допускается персонал, имеющий соответствующую квалификацию и аттестованный для его обслуживания.
- Монтаж барьеров, включая прокладку соединительного кабеля (линии связи) во взрывоопасной зоне производить в соответствии с требованиями ГОСТ 30852.13-2002 (МЭК 60079-14:1996), гл. 7.3 ПУЭ.

7. Параметры надежности.

- Средний срок службы барьеров не менее 10 лет.
- Средняя наработка на отказ при соблюдении правил технического обслуживания и применения составляет не менее 100 000 часов.
- Срок сохраняемости барьеров не менее одного года при соблюдении условий хранения и транспортировки.

8. Конструктивные параметры.

- Габаритные размеры барьеров составляют, мм 22,6x114,5x99
- Масса барьера не более, кг 0,25

9. Комплект поставки.

- Барьер искробезопасности **БИБ-02KDN-ГР** - 1 шт.
- Паспорт совмещенный с техническим описанием и инструкцией по эксплуатации (на бумажном или электронном носителе) - 1 шт.
- Гарантийный талон утвержденного образца - 1 шт.
- Транспортная таря - 1 шт.

10. Основные технические характеристики барьеров

1. Напряжение питания, В	24(18-36)
2. Кол-во каналов	2
3. Потребляемая мощность, Вт	≤3
4. Нагрузочная способность «ЗАМКНУТО/РАЗОМКНУТО» Рреле, МОм Iвых. Реле, А Uвых.реле, VAC/VDC	≤50 ≤2А 250/220
5. Нагрузочная способность «ОБРЫВ» Рреле, Ом Iвых. Реле, МА Uвых.реле, VAC/VDC	22±10% ≤100 130/30
6. Температура эксплуатации, °С	-20...+60

11. Общее устройство и принцип работы.

Конструктивно барьеры выполнены в пластмассовом корпусе прямоугольной формы, внутри которого размещена печатная плата с элементами электронного монтажа. Конструкция корпуса барьеров позволяет размещать их на 35мм рейку стандарта DIN. Искробезопасность входных цепей барьеров достигается соответствующим выбором номиналов защитных элементов, обеспечением запаса по току и мощности и надежным заземлением общих проводов.

Барьеры включают в себя элементы, ограничивающие напряжение и ток до искробезопасно величины и элементы ,обеспечивающие запас по допустимому току и мощности на защитны элементах.

Стабилитроны VD и резисторы R служат для ограничения напряжения и тока в искробезопасной цепи. При случайном попадании на вход высокого напряжения происходит срабатывание стабилитронов, что приводит к шунтированию искробезопасной цепи. При этом ток в ней не может превышать значения, равного

$$I = \frac{U_{ст}^{II}}{R}, \quad \text{где } U_{ст}^{II} \text{ -напряжение ограничения цепи защиты.}$$

Вставки плавкие и элементы электронной защиты служат для ограничения времени протекания тока через цепи при перегрузке взрывоопасных входов.

Параметры входных предохранительных цепей выбраны таким образом, что в любом переходном режиме они срабатывают быстрее, чем выйдут из строя элементы барьеров.

Барьеры подключаются к устройствам, имеющим источники питания с суммарным напряжением до 250В и устанавливается вне взрывоопасных помещений.

Интерфейс с внешним миром обеспечен посредством клеммных блоков, принимающих провода сечением до 2,5 мм², состоят из двух частей :

- Вилка, установленная на печатной плате.
- Штекер, соответствующий вышеуказанным вилкам.

Данное решение позволяет без затруднений проводить регламентные или сервисные работы по замене барьера, при этом нет необходимости демонтировать штекер, а цветовое различие клемм поможет исключить неправильное подключение, но при этом необходимо первоначально обесточить входные и выходные цепи.

12. Подготовка к работе и порядок работы.

- Установить барьер на монтажную рельсу.
- Произвести коммутацию внешних устройств согласно схеме подключения, указанной на боковой части барьера.
- Дальнейшую работу производить согласно документации на подключенный вторичный прибор.

13. Проверка технического состояния.

Проверка технического состояния барьера проводить периодически не реже двух раз в год и перед установкой на объект, а также в случае выявления неисправностей, в лабораторных условиях в объеме и последовательности, изложенной в п.7.4. ПУЭ

Условия проверки

Проверку производить при :

- температура окружающего воздуха $+20 \pm 5^{\circ}\text{C}$
- относительная влажность от 30 до 80%
- атмосферное давление от 86 до 106,7 кПа
- отсутствие внешних электрических и магнитных полей и помех.

14. Монтаж барьеров.

При монтаже барьеров необходимо руководствоваться :

- Главой 3.4 ПЭЭП;
- Правилами устройства электроустановок – ПУЭ;
- Настоящей инструкцией и другими руководящими документами.

Осмотреть перед монтажом барьер. При этом обратить внимание на условные знаки взрывозащиты и предупредительные надписи, отсутствие повреждений оболочки, наличие заземляющих устройств, состояние клемм для подключения.

Производить монтаж в строгом соответствии со схемой внешних соединений, указанной в эксплуатационной документации. Максимальные индуктивность и емкость линии не должны превышать регламентированных величин.

Заземляющие клеммы барьера заземлить. Место присоединения заземления тщательно зачистить и покрыть слоем антикоррозийной смазки.

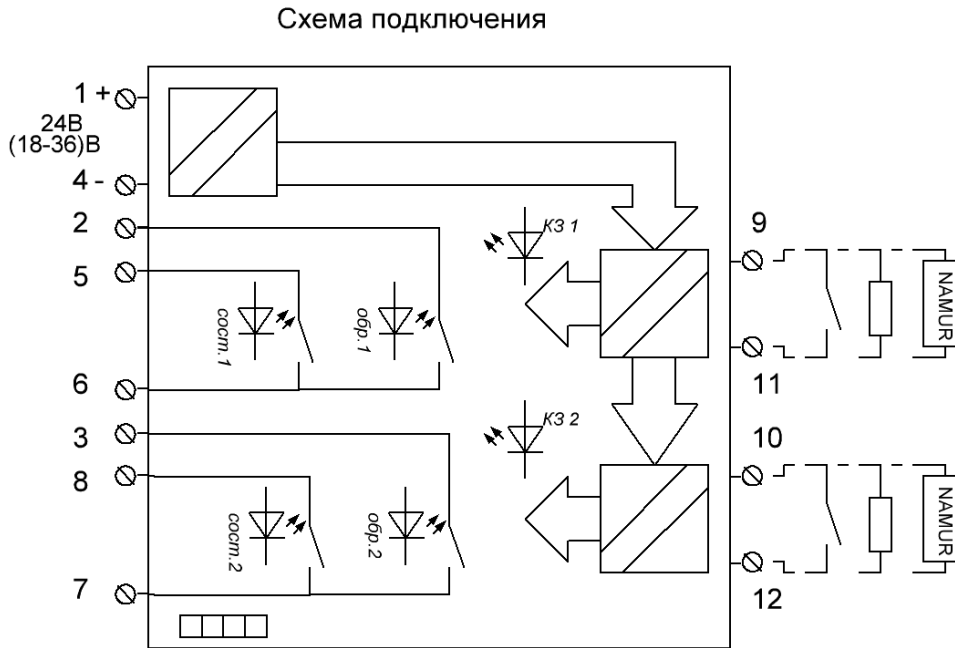
Проверить по окончании монтажа правильность соединения барьера.

15. Маркировка

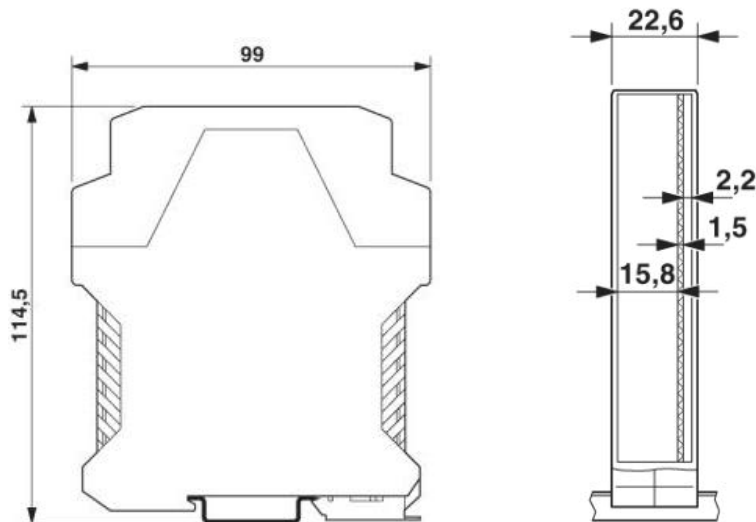
На корпусе барьера нанесены следующие знаки и надписи:

- товарный знак предприятия-изготовителя и его наименование;
- знак сертификации;
- предприятие выдавшее сертификат;
- специальный знак взрывобезопасности;
- специальный знак обращения на территории ТС;
- название, тип прибора;
- интервал рабочих температур;
- максимальное напряжение прикладываемое к соединительным устройствам искроопасных цепей без нарушения искробезопасности (U_m);
- параметры максимальных значений индуктивности и емкости, которые могут подключаться без нарушения искробезопасности (L_o , C_o);
- параметры выходных цепей (U_o , I_o);
- серийный номер и год выпуска;
- схема, условно отражающая устройство барьера, обозначение и нумерацию входных и выходных соединительных устройств

16. Схема подключения БИБ-02KDN-ГР



17. Габаритный чертеж барьеров.



По вопросам продаж и поддержки обращайтесь:

Архангельск (8182)63-90-72
 Астана +7(7172)727-132
 Астрахань (8512)99-46-04
 Барнаул (3852)73-04-60
 Белгород (4722)40-23-64
 Брянск (4832)59-03-52
 Владивосток (423)249-28-31
 Волгоград (844)278-03-48
 Вологда (8172)26-41-59
 Воронеж (473)204-51-73
 Екатеринбург (343)384-55-89
 Иваново (4932)77-34-06
 Ижевск (3412)26-03-58
 Иркутск (395) 279-98-46
 Киргизия (996)312-96-26-47

Казань (843)206-01-48
 Калининград (4012)72-03-81
 Калуга (4842)92-23-67
 Кемерово (3842)65-04-62
 Киров (8332)68-02-04
 Краснодар (861)203-40-90
 Красноярск (391)204-63-61
 Курск (4712)77-13-04
 Липецк (4742)52-20-81
 Магнитогорск (3519)55-03-13
 Москва (495)268-04-70
 Мурманск (8152)59-64-93
 Набережные Челны (8552)20-53-41
 Нижний Новгород (831)429-08-12
 Казахстан (772)734-952-31

Новокузнецк (3843)20-46-81
 Новосибирск (383)227-86-73
 Омск (3812)21-46-40
 Орел (4862)44-53-42
 Оренбург (3532)37-68-04
 Пенза (8412)22-31-16
 Пермь (342)205-81-47
 Ростов-на-Дону (863)308-18-15
 Рязань (4912)46-61-64
 Самара (846)206-03-16
 Санкт-Петербург (812)309-46-40
 Саратов (845)249-38-78
 Севастополь (8692)22-31-93
 Симферополь (3652)67-13-56
 Таджикистан (992)427-82-92-69

Смоленск (4812)29-41-54
 Сочи (862)225-72-31
 Ставрополь (8652)20-65-13
 Сургут (3462)77-98-35
 Тверь (4822)63-31-35
 Томск (3822)98-41-53
 Тула (4872)74-02-29
 Тюмень (3452)66-21-18
 Ульяновск (8422)24-23-59
 Уфа (347)229-48-12
 Хабаровск (4212)92-98-04
 Челябинск (351)202-03-61
 Череповец (8202)49-02-64
 Ярославль (4852)69-52-93