

По вопросам продаж и поддержки обращайтесь:

Архангельск (8182)63-90-72	Калининград (4012)72-03-81	Нижний Новгород (831)429-08-12	Смоленск (4812)29-41-54
Астана +7(7172)727-132	Калуга (4842)92-23-67	Новокузнецк (3843)20-46-81	Сочи (862)225-72-31
Белгород (4722)40-23-64	Кемерово (3842)65-04-62	Новосибирск (383)227-86-73	Ставрополь (8652)20-65-13
Брянск (4832)59-03-52	Киров (8332)68-02-04	Орел (4862)44-53-42	Тверь (4822)63-31-35
Владивосток (423)249-28-31	Краснодар (861)203-40-90	Оренбург (3532)37-68-04	Томск (3822)98-41-53
Волгоград (844)278-03-48	Красноярск (391)204-63-61	Пенза (8412)22-31-16	Тула (4872)74-02-29
Вологда (8172)26-41-59	Курск (4712)77-13-04	Пермь (342)205-81-47	Тюмень (3452)66-21-18
Воронеж (473)204-51-73	Липецк (4742)52-20-81	Ростов-на-Дону (863)308-18-15	Ульяновск (8422)24-23-59
Екатеринбург (343)384-55-89	Магнитогорск (3519)55-03-13	Рязань (4912)46-61-64	Уфа (347)229-48-12
Иваново (4932)77-34-06	Москва (495)268-04-70	Самара (846)206-03-16	Челябинск (351)202-03-61
Ижевск (3412)26-03-58	Мурманск (8152)59-64-93	Санкт-Петербург (812)309-46-40	Череповец (8202)49-02-64
Казань (843)206-01-48	Набережные Челны (8552)20-53-41	Саратов (845)249-38-78	Ярославль (4852)69-52-93

сайт: www.avantazh.nt-rt.ru || эл. почта: anv@nt-rt.ru

ИЗМЕРИТЕЛЬ РАСХОДА, ОБЪЁМА, ПЛОТНОСТИ И МАССЫ «ИМПУЛЬС - 4»

Настоящее руководство по эксплуатации (далее - РЭ) предназначено для ознакомления с составом и техническими характеристиками измерителя расхода, объёма, плотности и массы «Импульс – 4» (далее – измеритель) в объёме, необходимом для правильной эксплуатации и технического обслуживания. Эксплуатация измерителя должна производиться персоналом, знакомым с общими правилами работы с радиоаппаратурой, вычислительной техникой и настоящим руководством по эксплуатации. К эксплуатации и обслуживанию измерителя допускаются лица, знающие его конструкцию, правила техники безопасности и прошедшие инструктаж по технике безопасности при работе с электрическими установками напряжением до 1000 В.

Сертификат об утверждении типа средств измерений RU.C.29.004.A № 17214.

1 ОПИСАНИЕ И РАБОТА.

1.1 Назначение и область применения.

Измерители предназначены для измерения и преобразования выходных электрических сигналов первичных преобразователей расхода, температуры, избыточного давления, влажности, плотности жидкости и газа в значения физических величин.

Область применения - предприятия нефтедобывающей, нефтеперерабатывающей, нефтехимической промышленности.

Измеритель предназначен для установки вне взрывоопасных зон.

Измеритель имеет пять режимов работы. В зависимости от режима работы может использоваться для измерений:

1) объёма жидкости при использовании совместно с объёмными преобразователями расхода (далее - ПР) с частотным выходным сигналом. При измерении используются таблицы коэффициентов преобразования ПР. Количество вводимых точек соответствия частоты и коэффициента преобразования – не менее 12. Измеряемая среда – жидкость (сырая или товарная нефть). Количество одновременно подключаемых ПР – до 2-х. Режим – № 1.

2) влажности, объёма(массы) брутто и объёма(массы) нетто нефти в составе одного объёмного(массового) ПР с использованием таблицы коэффициентов преобразования и одного влагомера с частотным сигналом или до двух влагомеров с аналоговым выходным сигналом 4-20мА на разные или одинаковые диапазоны влажности. Переключение влагомеров между диапазонами происходит автоматически при достижении предельных значений влажности. При одинаковых диапазонах влажности – второй влагомер является «горячим резервом». Измеряемая среда – сырая или товарная нефть. Количество вводимых точек соответствия частоты и коэффициента преобразования для ПР и влагомера (частотного) – не менее 12. Режим – № 2.

3) объёма жидкости или газа в рабочих условиях в составе объёмных ПР жидкости или газа с использованием одного коэффициента преобразования по частотному выходному сигналу объёмного ПР, преобразователей температуры и давления. Количество одновременно подключаемых ПР - до 2-х, преобразователей температуры – 1, преобразователей давления -1. Режим – № 3.

4) массы жидкости с использованием массовых ПР с частотным выходным сигналом с использованием одного коэффициента преобразования, преобразователей температуры и

давления. Количество одновременно подключаемых массометров – до 2-х, преобразователей температуры – 1, преобразователей давления -1. Режим – № 4.

5) плотности, температуры и избыточного давления жидкости с использованием плотномера типа Solartron 7835 и преобразователей температуры и избыточного давления. Количество подключаемых плотномеров – 1, преобразователей температуры – 1, преобразователей давления -1. Рабочий режим – № 5.

Режим работы устанавливается потребителем путем ввода номера режима в измеритель с помощью клавиатуры.

Плотномер подключается к разъему «МИД2» через искробезопасный барьер БИБ-02D-24 КПДС.426475.001 ТУ или аналогичный.

Подключение измерительного преобразователя (датчика) влажности производится через искробезопасный барьер БИБ-02-12 КПДС.426475.001 ТУ или аналогичный.

Принцип работы измерителя основан на измерении количества импульсов, поступающих от объемного или массового ПР и преобразование их в значения объема или массы, используя таблицу коэффициентов преобразования, а также вычисления соответственно объемного и массового расхода. Кроме того, измеритель производит измерение температуры, давления (режимы №№ 3,4,5) и периода сигнала датчика плотности (режим № 5) для вычисления плотности.

Конструктивно измеритель состоит из пластмассового корпуса, на лицевой части которого расположены показывающее устройство и кнопки управления, а на задней стенке - разъемы для подключения внешних сигналов. Лицевая панель закрывается прозрачной крышкой из ударопрочного материала. Тумблер включения сети и защитный предохранитель находятся на задней стенке корпуса, рис.1.

Вид климатического исполнения измерителя УХЛ 3.1 по ГОСТ 15150-69, но для работы при температуре от минус 10 до +50°C.

1.1.2 Функциональное назначение:

- измерение количества импульсов от датчика объемного или массового ПР и преобразование их в значение расхода, объема и массы с использованием коэффициента(ов) преобразования;

- измерение частотного сигнала от датчика влажности

- измерение периода сигнала от датчика плотности;

- измерение токового сигнала 4-20 мА от преобразователей давления, температуры и влажности;

- ввод с клавиатуры и хранение таблиц коэффициентов преобразования в энергонезависимой памяти измерителя;

- накопление и прекращение накопления информации по дистанционным сигналам пуска «СТАРТ» и останова «СТОП»;

- сброс накопленных значений объемов и масс при помощи клавиатуры;

- ввод с клавиатуры признака доступа на сброс накопленных значений и на прием сигналов «СТАРТ», «СТОП»;

- выдача сигнала аварии в виде напряжения с уровнем $12 \pm 2,5$ В на выходной разъем «Авар. Сигнализация» и звукового сигнала при выходе значений входных частотных сигналов за установленные пределы в таблице коэффициентов;

- преобразование значений расхода, влажности в токовый выходной сигнал 4–20 мА.

- преобразование значений объема и массы в импульсный выходной сигнал.

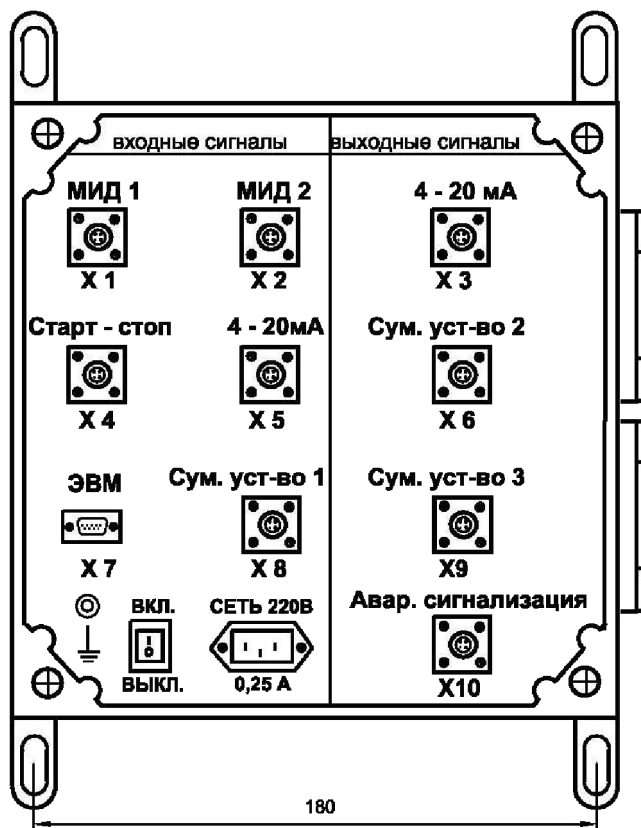
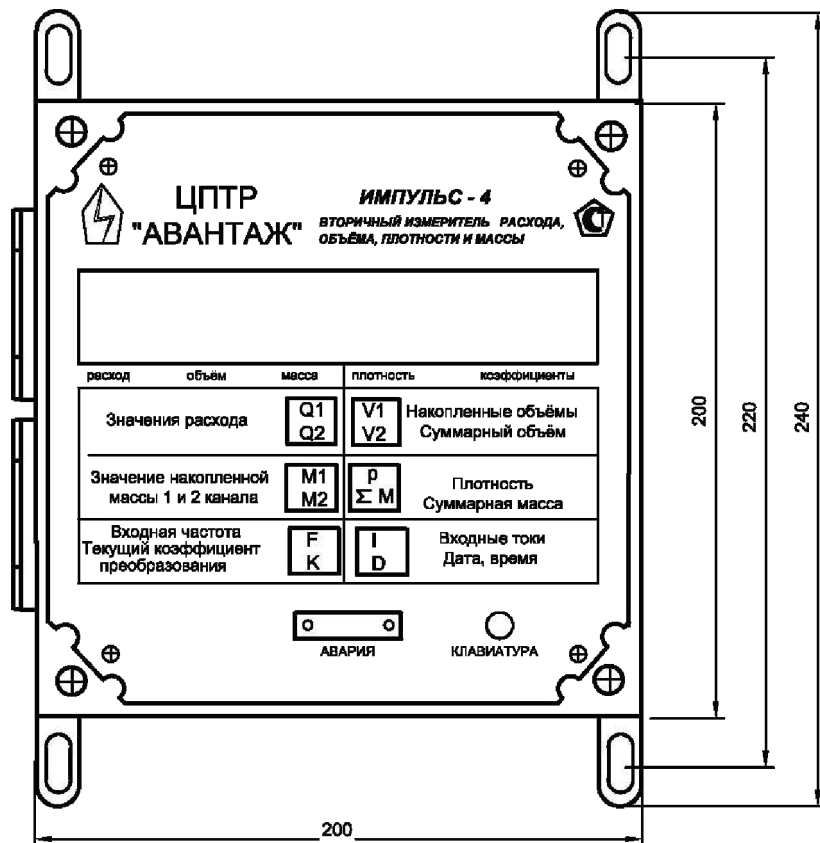


Рисунок 1.

1.2 Технические характеристики

1.2.1. Параметры отсчетного устройства измерителя:

- а) расход - от 0 до 9999,99 м³ / ч (т / ч);
 - цена единицы младшего разряда - 0,01 м³ / ч (т / ч);
 - число разрядов - 6;
 - представление числа - с фиксированной запятой.
- б) влажность - от 0 до 100,00 %;
 - цена единицы младшего разряда - 0,01 %;
 - число разрядов - 5;
 - представление числа - с фиксированной запятой.
- в) объем или масса - от 0 до 999999,999 м³(т);
 - цена единицы младшего разряда - 0,001 м³(т);
 - число разрядов - 9;
 - представление числа - с фиксированной запятой.
- г) частота - от 10,00 до 12500,00 Гц;
 - цена единицы младшего разряда - 0,01 Гц;
 - число разрядов - 7;
 - представление числа - с фиксированной запятой.
- д) период - от 0 до 2000,00 мкс;
 - цена единицы младшего разряда - 0,01 мкс;
 - число разрядов - 6;
 - представление числа - с фиксированной запятой.
- е) ток - от 0 до 20,00 мА;
 - цена единицы младшего разряда - 0,01 мА;
 - число разрядов - 4;
 - представление числа - с фиксированной запятой.

1.2.2. Измеритель обеспечивает преобразование импульсов амплитудой от + 5 до +28В, с частотой от 10 до 5000 Гц в значение объема в м³:

- по каналу 1 (вход «МИД1») в режимах №№ 1, 2;
- по каналу 2 (вход «МИД2») в режиме № 1.

1.2.3. Измеритель обеспечивает преобразование импульсов амплитудой от +5 до +28В, с частотой от 10 до 12500 Гц в значение объема (массы) в м³(т):

- по каналам 1 и 2 в режимах № 3,4;
- по каналу 1 в режиме № 2;

1.2.4. Измеритель обеспечивает преобразование частоты импульсов в диапазоне от 30 до 2600 Гц в значение влажности в %:

- по каналу 2 в режиме № 2;

1.2.5. Измеритель обеспечивает преобразование входных токовых сигналов 4 – 20 мА по двум каналам в значения температуры в град. С, давления в МПа и влажности в % объемных по введенным значениям диапазона измерения подключаемых преобразователей температуры и давления.

1.2.6. Измеритель обеспечивает преобразование периода входного сигнала по каналу 2 в значение плотности в кг/м³ по введенным калибровочным коэффициентам плотномера с учетом температуры и давления в режиме № 5.

1.2.7. Измеритель обеспечивает приращение объема (массы) на каждые 0,01 или 0,1 или 1 или 10 м³ (т) по выбору пользователя с приходом сигнала по входу «Сум. устр. 1» в виде импульса с параметрами:

- код единичный по ГОСТ 26.014-81;
- уровень логической «1» - (12 ± 2,4)В;
- уровень логического «0», не более - 0,6 В;
- длительность – не менее 62,5 ± 2,5 мс, активный уровень - логическая «1».

1.2.8. Измеритель обеспечивает выдачу импульсных сигналов на каждое приращение объема или массы с выходов «Сум. устр. 2», «Сум. устр. 3», «Сум. устр. 4» с параметрами:

а) с электрическим носителем:

- код единичный по ГОСТ 26.014-81;
- уровень логической «1» - $(12 \pm 2,4)\text{В}$;
- уровень логического «0», не более - $0,6\text{ В}$;
- длительность - (125 ± 5) мс, активный уровень - логической «1»;

б) с носителем в виде замыкающего контакта:

- код единичный - по ГОСТ 26.014-81;
- длительность - (125 ± 5) мс.

Сигнал с выхода «Сум. устр. 2» соответствует приращению объема (режим №1,3), массы (режим №4) по 1 каналу или объему(массы) брутто (режим №2), сигнал с выхода «Сум. устр. 3» соответствует приращению объема (режим №1,3), массы (режим №4) по 2 каналу или объему(массы) нетто (режим №2), а сигнал с выхода «Сум. устр. 4» (контакты 2, 4 разъема Х10) соответствует приращению суммарного объема (режим №1,3), массы (режим №4) по двум каналам. Вес входных и выходных импульсов (0,01; 0,1; 1,0; 10,0) куб. метр или тонна в зависимости от режима устанавливается пользователем по п. 2.2.3.

1.2.9. Измеритель обеспечивает преобразование в выходной токовый сигнал 4 -20 мА (на внешней нагрузке до 500 Ом)

- объемного расхода по 1 и 2 каналам (режимы №1,3);
- объемного расхода брутто и влажности (режим № 2);
- массового расхода по 1 и 2 каналам (режим № 4).

1.2.10. Измеритель, по входам «МИД1», «МИД2» обеспечивает прием частотных сигналов с амплитудой входного импульса - от 5 до 28 В, активный уровень - низкий или замыкание на общий контакт, при следующих параметрах линии связи:

- максимальная длина линии 1000 м;
- максимально допустимая емкость, не более - $0,3\text{ мкФ}$;
- максимально допустимая индуктивность, не более - 1 мГн ;
- рекомендуемый тип кабеля - РПШЭ 3х1,5 ТУ 16-К18.001-89 или другой экранированный с аналогичными параметрами;
- рекомендуемые типы барьеров искробезопасности – БИБ-02-12 или БИБ-02Р-22 – 1 шт.

1.2.11. Измеритель обеспечивает прием дистанционных сигналов пуска «Старт» и остановки накопления «Стоп» на входные цепи со следующими параметрами:

- входное сопротивление, не менее - 10 кОм ;
- входная емкость, не более - 50 пФ ;
- длительность, не менее - 10 мкс ;
- амплитуда входного импульса - от 5 до 28 В, активный уровень - низкий или замыкание на общий контакт.

1.2.12. Количество точек таблицы коэффициентов преобразования на каждый канал не менее 12 (от Т 001 до Т 012).

1.2.13 Метрологические характеристики.

1.2.13.1. Пределы допускаемой относительной погрешности преобразования входных сигналов в диапазоне от 10 до 5000 Гц в значение объема (брутто) (режимы 1 и 2) $\pm 0,025\%$;

1.2.13.2. Пределы допускаемой относительной погрешности преобразования входных сигналов в значение объема нетто (режим 2) при применении влагомера:

- с частотным выходным сигналом $\pm 0,025\%$;
- с токовым выходным сигналом рассчитывается по формуле

$$\delta W = \sqrt{0,025^2 + \left(\frac{W}{100 - W}\right)^2 \times \left(\frac{W_{\text{MAX}} - W_{\text{MIN}}}{W} \times 0,1\right)^2}$$

где

W – влажность, % объемных;

W_{MAX} и W_{MIN} – максимальная и минимальная влажность соответствующая 20 и 4 мА, % объемных.

1.2.13.3. Пределы допускаемой относительной погрешности преобразования входных сигналов в диапазоне от 10 до 12500 Гц в значения объема (режим 3) и массы (режим 2, 4) $\pm 0,01\%$;

1.2.13.4. Пределы допускаемой относительной погрешности преобразования входных сигналов в значения плотности $\pm 0,015\%$;

1.2.13.5. Пределы допускаемой приведенной погрешности преобразования входного токового сигнала в значение физических величин $\pm 0,1\%$;

1.2.13.6. Пределы допускаемой относительной погрешности преобразования входных частотных сигналов в диапазоне от 30 до 2600 Гц в значение влажности $\pm 0,015\%$.

1.2.13.7. Пределы допускаемой погрешности преобразования значений объема (массы) в импульсный выходной сигнал ± 1 импульс.

1.2.14 Параметры питающей сети: - напряжение от 187 до 242В, частота – (50 ± 1) Гц.

1.2.15 Потребляемая мощность, не более - 25 ВА.

1.2.16 Габаритные размеры, не более 210x250x150 мм.

1.2.17 Масса, не более - 3 кг.

1.2.18 Защита измерителя от проникновения воды, пыли и посторонних твердых частиц а обеспечивается конструкцией измерителя и соответствует IP54 по ГОСТ 14254-96.

1.3 Маркировка и пломбирование

1.3.1 На боковой панели измерителя имеется надпись, содержащая следующие данные:

- товарный знак предприятия-изготовителя;
- знак утверждения типа средства измерения по ПР 50.2.009-94;
- шифр изделия;
- обозначение технических условий;
- заводской номер;
- степень защиты – IP54;
- дату выпуска.

1.3.2 Маркировка транспортной тары с грузом производится в соответствии с ГОСТ 14192-96 и содержит:

Основные надписи:

- 1) наименование грузополучателя;
- 2) наименование пункта назначения.

Дополнительные надписи:

- 1) наименование грузоотправителя;
- 2) наименование пункта отправления.

Манипуляционные знаки: № 1, №3, № 11.

Информационные надписи:

- 1) масса, брутто;
- 2) масса, нетто.

1.3.3. Корпус измерителя опломбирован специальной одноразовой наклейкой в двух местах, где находятся винты крепящие крышку корпуса. Разъем внешней клавиатуры при необходимости может быть опломбирован специальной пломбировочной чашкой расположенной на крышке разъема.

2. ИСПОЛЬЗОВАНИЕ ПО НАЗНАЧЕНИЮ

2.1 Измеритель - прибор, требующий бережного и осторожного обращения. На лицевой части измерителя имеется жидкокристаллическое показывающее устройство, поэтому

при эксплуатации измерителя необходимо исключить удары и попадания твердых предметов на него.

2.2 Устройство и принцип работы. Подготовка измерителя к использованию.

2.2.1. На лицевой части измерителя также находятся кнопки управления и разъем для подключения внешней клавиатуры. Конфигурация программного обеспечения в зависимости от режима работы задается потребителем путем ввода номера режима с внешней клавиатуры и хранится в памяти измерителя. Схема включения внешних устройств в максимальном варианте показана на рисунке 2. Для правильной работы измерителя, на разъем «X2» не допускается одновременное подключение ПР и плотномера. Все устройства находящиеся во взрывоопасной зоне должны подключаться через барьеры искробезопасности.

Типы рекомендуемых барьеров:

- для частотных сигналов амплитудой не более 12 В – БИБ – 02 -12 или БИБ-02Р-18;
- для частотных сигналов амплитудой не более 24 В – БИБ – 02Р -22 или БИБ-02-24;
- для аналоговых сигналов 4 -20 мА – БИБ-02Р-22 или любой из БИ-А2, БИ-АГ3 с внешним блоком питания +24 В;
- для импульсных или сигналов типа «сухой контакт» - БИБ-02-24.

Измеритель имеет пять режимов работы. Для выбора режима работы необходимо подключить внешнюю клавиатуру. Номер режима вводится в ячейку памяти 1-го канала обозначающей точкой «F00» по п. 2.2.3. В качестве внешней клавиатуры используется стандартная IBM-AT клавиатура из 101-108 клавиш, применяемая в IBM/PC компьютерах с разъемом типа PS/2. У клавиатуры в основном используются цифровые клавиши, а также несколько буквенных и специальных клавиш. Переключение на русский-латинский, а также на заглавные-прописные не требуется. После подключения клавиатура сразу готова к работе. Подключать и отключать клавиатуру допускается при включенном измерителе. Особых требований к моделям клавиатур нет, но рекомендуется выбирать клавиатуры более поздних моделей, у которых ток потребления минимальный (не более 20 – 30 мА).

Рассмотрим подробнее функции и схемы включения измерителя в зависимости от режимов работы.

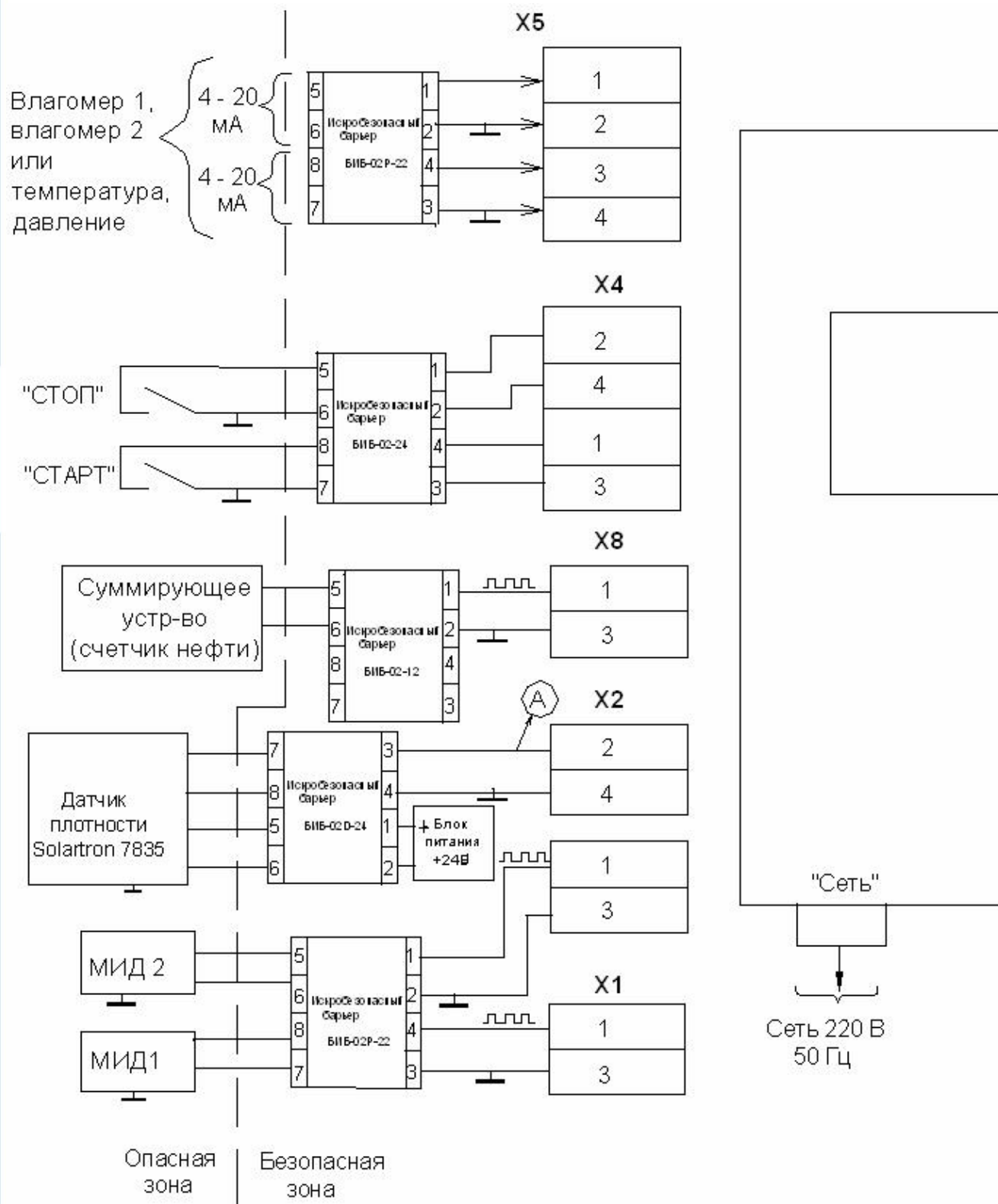
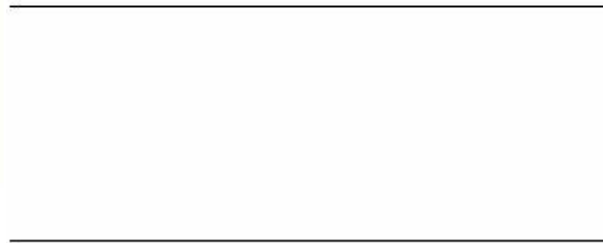


Рисунок 2. Схема подключения внешних устройств

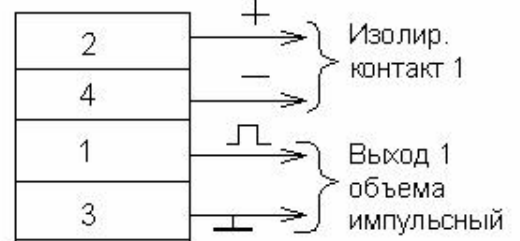
ИМПУЛЬС - 4



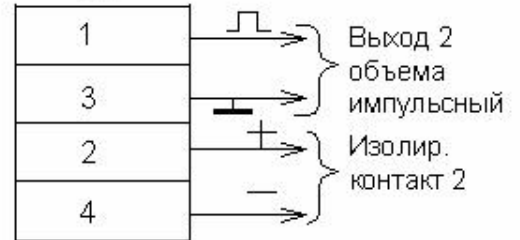
X7



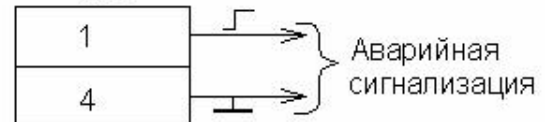
X6



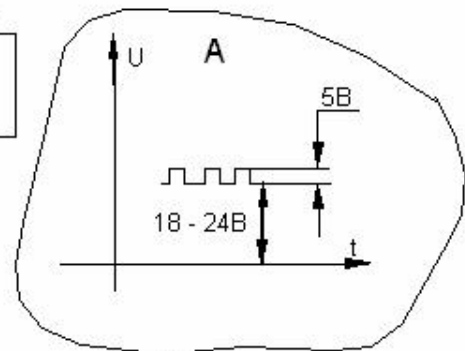
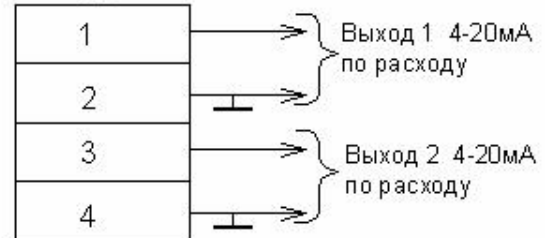
X9



X10



X3



Режим 1. Вычисление расхода и объема жидкости (нефти) одновременно по двум входным каналам:

- канал 1, входной разъем «МИД1»;
- канал 2, входной разъем «МИД2».

Схема включения:

По рисунку 2, но контакты 2, 4 разъема X2 должны быть свободны, то есть не подключены. Выходные сигналы магнитоиндукционных датчиков (далее - МИД) подключить ко входным разъемам «МИД1» или «МИД2» через двухканальный барьер искробезопасности БИБ-02-12. Остальные сигналы могут быть, или могут отсутствовать.

Выполняемые функции:

В данном режиме измеритель производит вычисление расхода и накопление объема одновременно по двум каналам. При вычислении расхода используется таблицы коэффициентов преобразования датчиков расхода. Если какой-то из входов «МИД» не подключен, то по этому каналу расход будет равен нулю. Приращение объема будет производиться только по каналу подключенного МИД. Приращение суммарного объема будет также только за счет подключенного МИД. При подключении двух входов «МИД» приращение объема будет по обоим каналам и, приращение суммарного объема будет также за счет обоих входов.

Коэффициенты преобразования вычисляются от входной частоты методом интерполяции между двумя ближайшими значениями, введенными в таблицу, которая описана далее в п. 2.2.3. Алгоритм вычислений описан в п.2.2.2.

Измеряемые сигналы:

1. Частота на входе «МИД1»;
2. Частота на входе «МИД2»;

Вводимые значения:

1. Таблица коэффициентов преобразования 1 канала (для вычисления расхода и объема 1 канала);
2. Таблица коэффициентов преобразования 2 канала (для вычисления расхода и объема 2 канала).

Для обоих каналов, после ввода последней точки, в следующую точку необходимо ввести нулевое значение частоты, это будет означать, что дальше таблицы нет.

3. Q_{max1} , Q_{min1} – значения расходов 1 канала, в $m^3/ч$, соответствующие выходным токам соответственно 20 и 4 мА);

4. Q_{max2} , Q_{min2} – значения расходов 2 канала, в $m^3/ч$, соответствующие выходным токам соответственно 20 и 4 мА);

Выходные сигналы:

1. Токовый сигнал 4 – 20 мА по расходу канала 1 (конт. 1, 2 разъема X3);
2. Токовый сигнал 4 – 20 мА по расходу канала 2 (конт. 3, 4 разъема X3);
3. Импульсный сигнал с выхода «Сумм. устр 2» на каждую единицу приращения объема по каналу 1 (цена импульса устанавливается по п. 2.2.3.);
4. Импульсный сигнал с выхода «Сумм. устр 3» на каждую единицу приращения объема по каналу 2 (цена импульса устанавливается по п. 2.2.3);
5. Импульсный сигнал с выхода «Сумм. устр 4» на каждую единицу приращения суммарного объема по двум каналам (цена импульса устанавливается по п. 2.2.3);
6. Аварийный звуковой сигнал при выходе частот канала 1 и 2 за пределы табличных значений.

Режим 2. Вычисление расхода, влажности, объема (массы) брутто и объема (массы) нетто нефти.

Схема включения:

По рисунку 2, контакты 2, 4 разъема X2 должны быть свободны, то есть не подключены. Датчик влажности с частотным выходным сигналом должен подключаться к контактам 1, 3 разъема «МИД2». Если используются датчики влажности с выходным сигналом 4 – 20 мА, то сигнал первого влагомера следует подать контакты 1,2 разъема X5, а сигнал второго (при наличии) - на контакты 3,4 разъема X5. Если используется массовый ПР, то он подключается к контактам 1, 3 разъема «МИД1». Остальные сигналы могут быть, или могут отсутствовать.

Выполняемые функции:

В данном режиме измеритель производит вычисление расхода и объема(массы) по сигналу ПР подключенного ко входу «МИД1». При вычислении объема(массы) используется таблица коэффициентов преобразования первого канала. Если используется влагомер с частотным выходным

сигналом, то при вычислении влажности используется таблица коэффициентов преобразования второго канала. Влажность W , %, вычисляется по формуле:

$$W = \frac{F}{K}$$

где, F – измеренная частота по входу «МИД2», Гц;

K – коэффициент преобразования влажности, Гц/ %.

Если используется влагомер(ы) с выходным сигналом 4 – 20 мА, то для вычисления влажности таблица коэффициентов преобразования второго канала не используется, а в первую точку первой строки (Т 001) второго канала записывается нулевое значение коэффициента. Значение частоты – произвольное. Тогда влажность W (%), вычисляется по формуле:

$$W = \frac{W_{\text{MAX}} - W_{\text{MIN}}}{16} \times (I_{\text{ВХ}} - 4) + W_{\text{MIN}}$$

где, $I_{\text{ВХ}}$ – измеренный ток от влагомера, мА;

$W_{\text{min(max)}}$ – минимальное и максимальное значение влажности, в % объемных, соответствующие входным токам 4 и 20 мА, вводится для каждого влагомера в память измерителя по п.2.2.3.

Данный режим удобно использовать, когда в системе установлены два влагомера, например – первый влагомер на диапазон измерения от 0 до 10 %, а второй на диапазон от 10 до 100 % влажности. При увеличении и достижении влажности 10 % измеритель автоматический переключится с первого влагомера на второй, и при уменьшении до 10 % переключится обратно. Здесь диапазоны переключения влажности приведены для примера, а реальные значения, в зависимости от типа используемых влагомеров вводятся в память измерителя по п.2.2.3. Первый влагомер имеет высокий приоритет и переключение на второй влагомер происходит только тогда, когда входной ток от первого превысил или равно 20 мА. Если в это время входной ток от второго влагомера поступает менее 4 мА (не подключен или неисправен), то вычисление влажности производится для 20 мА от первого влагомера (переключение на второй влагомер не происходит). Если входной ток от второго влагомера поступает более 4 мА, то влажность вычисляется по диапазону влажности второго влагомера в зависимости от значения входного тока второго влагомера. Если в системе всего один влагомер, то он подключается вместо первого влагомера, к контактам 1, 2 разъема X5. По измеренному значению объема брутто V_b и влажности производится вычисление объема нетто нефти V_n без учета содержания воды. Если подключен массовый ПР, то по измеренному значению массы брутто M_b и влажности производится вычисление массы нетто нефти M_n без учета массы воды. Алгоритм вычислений приведен в п. 2.2.2.7. Если на вход X8 «Сумм. Устр. 1» подан импульсный сигнал, например от другого измерителя «Импульс-4» или аналогичного прибора, вычисляющего объем(массу) нефти, то с приходом каждого импульса будет производиться приращение объема(массы) брутто на (0,01; 0,1; 1,0; 10,0) м³(т) и пересчет объема(массы) нетто с учетом текущей влажности. Каждое увеличение объема(массы) брутто и объема(массы) нетто на (0,01; 0,1; 1,0; 10,0) м³(т) сопровождается выдачей импульса соответственно на выходе «Сумм. устр. 2» и «Сумм. устр. 3». Если входы «МИД1» и «Сумм. устр. 1» не задействованы, то измеритель будет работать только как индикатор влажности без вычисления объемов и выходных импульсов. Если не задействован только вход «МИД1», то измеритель сам не будет измерять объем(массу) брутто, а с приходом каждого импульса на вход «Сумм. устр. 1» от другого прибора будет производить приращение объема(массы) и выдавать импульсный сигнал на выход «Сумм. устр. 2» и пересчитывать объем(массу) нетто с учетом текущей влажности.

Измеряемые сигналы:

1. Частота на входе «МИД1»;
2. Частота на входе «МИД2» или выходные токи датчиков влажности;
3. Счет импульсов «Сумм. Устр.1»;

Вводимые значения:

1. Таблица коэффициентов преобразования 1 канала (для вычисления объема или массы), для массового ПР – вводится два значения частоты (например 0 и 10000 Гц) и один и тот же коэффициент преобразования для обеих частот в первые две точки таблицы - P001, P002;
2. Таблица коэффициентов преобразования 2 канала (для вычисления влажности), точки P101 – P112 – для частотного влагомера, для аналоговых - необязательно;

Для обоих каналов, после ввода последней точки, в следующую точку необходимо ввести нулевое значение частоты, это будет означать, что дальше таблицы нет.

3. $Q_{\max 1}$, $Q_{\min 1}$ – максимальное и минимальное значения расхода 1 канала, в м³/ч, соответствующие выходным токам соответственно 20 и 4 мА;

4. $W_{\max}^{\text{ВЫХ}}$, $W_{\min}^{\text{ВЫХ}}$ – значения влажности измерителя, в % объемных, соответствующие выходным токам соответственно 20 и 4 мА;

7. $W_{\max}^{\text{ВХ1}}$, $W_{\min}^{\text{ВХ1}}$ – значения влажности, в % объемных, соответствующие входным токам соответственно 20 и 4 мА от первого датчика влажности (при использовании датчика влажности с токовым выходным сигналом);

8. $W_{\max}^{\text{ВХ2}}$, $W_{\min}^{\text{ВХ2}}$ – значения влажности, в % объемных, соответствующие входным токам соответственно 20 и 4 мА от второго датчика влажности (при использовании датчика влажности с токовым выходным сигналом);

9. R_v – плотность воды, кг/ м³;

10. R_n – плотность жидкости (сырой нефти), кг/ м³;

11. M/V – тип преобразователя расхода, число 0 – массовый, число ≥ 1 – объемный.

Выходные сигналы:

1. Токовый сигнал 4 – 20 мА по расходу канала 1 (конт. 1, 2 разъема X3);

2. Токовый сигнал 4 – 20 мА по влажности (конт. 3, 4 разъема X3);

3. Импульсный сигнал с выхода «Сумм. устр 2» на каждую единицу приращения объема (массы) брутто (цена импульса устанавливается по п. 2.2.3);

4. Импульсный сигнал с выхода «Сумм. устр 3» на каждую единицу приращения объема (массы) нетто (цена импульса устанавливается по п. 2.2.3);

5. Аварийный звуковой сигнал при выходе входных частотных сигналов на входе разъемов «МИД1» и «МИД2» за пределы табличных значений.

Режим 3. Вычисление расхода, объема жидкости и газа по каналам 1 и 2.

Схема включения:

По рисунку 2, контакты 2,4 разъема X2 должны быть свободны, то есть не подключены. Хотя бы один из входов «МИД» должен быть подключен. Выходной сигнал 4-20 мА преобразователя температуры подать на контакты 1, 2 разъема X5. Выходной сигнал 4-20 мА преобразователя давления подать на контакты 3, 4 разъема X5. Остальные сигналы могут быть, или могут отсутствовать.

Выполняемые функции:

В данном режиме измеритель производит вычисление расхода и накопление объема по каналам 1 и 2. При вычислении используется по одному коэффициенту преобразования для каждого канала. Коэффициент преобразования представляет собой количество импульсов на 1 м³ объема и вводится в первую точку Т 001 каждого канала.

Если какой-то из датчиков не подключен, то по этому каналу расход будет равен нулю. Приращение объема будет производиться только по каналу подключенного датчика. Приращение суммарного объема будет также только за счет подключенного датчика. При подключении двух датчиков приращение объема будет по обоим каналам и приращение суммарного объема будет за счет обоих датчиков.

Вычислитель также измеряет температуру и давление. Если с датчиков температуры и давления поступает токовый сигнал меньше 4 мА, что свидетельствует об отсутствии или неисправности преобразователей, то отображаются средние значения температуры и давления, введенные пользователем. Порядок ввода средних параметров описан далее в п. 2.2.3. Алгоритм вычислений описан в п.2.2.2.8. Измеряемые сигналы:

1. Частота на входах «МИД1», «МИД2»;

2. Ток 4 – 20 мА от преобразователя температуры;

3. Ток 4 – 20 мА от преобразователя давления.

Вводимые значения:

1. Коэффициент преобразования 1 канала;

2. Коэффициент преобразования 2 канала;

1. $Q_{\max 1}$, $Q_{\min 1}$ – значения расходов 1 канала, в м³/ч, соответствующие выходным токам соответственно 20 и 4 мА);

2. Q_{max2} , Q_{min2} – значения расходов 2 канала, в м³/ч, соответствующие выходным токам соответственно 20 и 4 мА);

3. T_{max} , T_{min} – значения температуры, в С^о, соответствующие выходным токам соответственно 20 и 4 мА);

4. P_{max} , P_{min} – значения давления, в МПа, соответствующие выходным токам соответственно 20 и 4 мА);

5. Средняя температура $T_{-ср}$, в С^о;

6. Среднее давление $P_{-ср}$, в МПа.

Выходные сигналы:

1. Токковый сигнал 4 – 20 мА по расходу канала 1 (конт. 1, 2 разъема Х3);

2. Токковый сигнал 4 – 20 мА по расходу канала 2 (конт. 3, 4 разъема Х3);

3. Импульсный сигнал с выхода «Сумм. устр 2» на каждую единицу приращения объема по каналу 1 (цена импульса устанавливается по п. 2.2.3);

4. Импульсный сигнал с выхода «Сумм. устр 3» на каждую единицу приращения объема по каналу 2 (цена импульса устанавливается по п. 2.2.3);

5. Импульсный сигнал с выхода «Сумм. устр 4» на каждую единицу приращения суммарного объема по двум каналам (цена импульса устанавливается по п. 2.2.3);

Режим 4. Вычисление массы нефти с использованием двух массовых расходомеров с частотным выходным сигналом.

Схема включения:

По рисунку 2, кроме сигналов на контактах 2,4 разъема Х2. Хотя бы один из двух массометров должен быть подключен. Первый массометр подключается к разъему «МИД1» к контактам 1, 3(общий), а второй – к «МИД2» к контактам 1, 3(общий).

Выполняемые функции:

В данной конфигурации измеритель производит вычисление массового расхода и накопление массы на основе числа импульсов, поступающих от массометров. Вычисление производится одновременно по двум каналам. При вычислении используется по одному коэффициенту преобразования для каждого канала. Коэффициент преобразования представляет собой количество импульсов на 1 тонну массы и вводится в первую точку Т 001 каждого канала. Если какой-то из массометров не подключен, то по этому каналу расход будет равен нулю. Приращение массы будет производиться только по каналу подключенного массометра. Приращение суммарной массы будет также только за счет подключенного массометра. При подключении двух датчиков приращение массы будет по обоим каналам и приращение суммарной массы будет за счет обоих массометров.

Вычислитель также измеряет температуру и давление. Если с датчиков температуры и давления поступает токковый сигнал меньше 4 мА, что свидетельствует об отсутствии или неисправности преобразователей, то отображаются средние значения температуры и давления, введенные пользователем.

Измеряемые сигналы:

1. Частота импульсов по входу «МИД1»;

2. Частота импульсов по входу «МИД2»;

3. Ток 4 – 20 мА преобразователя температуры;

4. Ток 4 – 20 мА преобразователя давления.

Вводимые значения:

1. Коэффициент преобразования 1 канала (для вычисления массы 1 канала);

2. Коэффициент преобразования 2 канала (для вычисления массы 2 канала);

3. Q_{max1} , Q_{min1} – значения расходов 1 канала, в т/ч, соответствующие выходным токам соответственно 20 и 4 мА);

4. Q_{max2} , Q_{min2} – значения расходов 2 канала, в т/ч, соответствующие выходным токам соответственно 20 и 4 мА);

5. T_{max} , T_{min} – значения температуры, в С^о, соответствующие выходным токам соответственно 20 и 4 мА);

6. P_{max} , P_{min} – значения давления, в МПа, соответствующие выходным токам соответственно 20 и 4 мА);

7. Средняя температура $t_{-ср}$, в С^о;

8. Среднее давление $P_{-ср}$, в МПа.

Выходные сигналы:

1. Токовый сигнал 4 – 20 мА по расходу 1 канала (конт. 1, 2 разъема X3);
2. Токовый сигнал 4 – 20 мА по расходу 2 канала (конт. 3, 4 разъема X3);
3. Импульсный сигнал с выхода «Сумм. устр 2» на каждую единицу приращения массы по каналу 1 (цена импульса в т/имп устанавливается по п. 2.2.3);
4. Импульсный сигнал с выхода «Сумм. устр 3» на каждую единицу приращения массы по каналу 2 (цена импульса в т/имп устанавливается по п. 2.2.3);
5. Импульсный сигнал с выхода «Сумм. устр 4» на каждую единицу приращения суммарной массы по двум каналам (цена импульса в т/имп устанавливается по п. 2.2.3);

Режим 5. Вычисление плотности нефти с использованием датчика плотности типа Solartron 7835 с частотным выходным сигналом.

Схема включения: По рисунку 2, датчик плотности должен быть подключен к контактам 2,4 разъема «МИД2». Выходной сигнал 4-20 мА преобразователя температуры подать на контакты 1, 2 разъема X5. Выходной сигнал 4-20 мА преобразователя избыточного давления подать на контакты 3, 4 разъема X5.

Выполняемые функции: В данной конфигурации измеритель производит вычисление плотности жидкости на основе периода следования импульсов, поступающих от плотномера. Алгоритм вычисления плотности описан в п. 2.2.2.

Измеряемые сигналы:

1. Период следования импульсов по входу «МИД2»;
2. Ток 4 – 20 мА преобразователя температуры;
2. Ток 4 – 20 мА преобразователя избыточного давления.

Вводимые значения:

1. Значения K0, K1, K2, K18, K19, K20A, K20B, K21A, K21B - калибровочные коэффициенты, взятые из сертификата на используемый плотномер.
2. Tmax, Tmin - значения температуры, в С°, соответствующие выходным токам соответственно 20 и 4 мА;
3. Pmax, Pmin - значения избыточного давления, в МПа, соответствующие выходным токам соответственно 20 и 4 мА;

2.2.2 Функциональные зависимости, реализованные в «Импульс-4».

2.2.2.1. Обозначение расчетных величин:

N - количество импульсов от преобразователя расхода (далее –ПР) ;

K- коэффициент преобразования ПР, имп./ м³ .;

F - частота следования импульсов от ПР, Гц;

Qv - объемный расход через ПР при рабочих условиях, м³/ч;

V- объем через ПР при рабочих условиях, м³;

Qm - массовый расход через массомер, т/ч;

Rв – плотность воды, кг/ м³;

Rн – плотность жидкости (нефти), кг/ м³;

M- масса через массомер, т;

Mб - масса брутто, т;

Mн - масса нетто, т;

P_л – избыточное давление, МПа;

T_л - температура, град С;

T_d - период сигнала плотномера, мкс;

τ_c – время внутреннего цикла измерения -1 с;

Vi_c - объем через ПР при рабочих условиях, за время τ_c, м.куб.;

Mi_c - масса через массомер, за время τ_c, т;

W - влажность, % объемных;

n – количество внутренних циклов измерения;

Tn - общее время измерений на текущий момент: $T_n = \tau_c * n$, с.

2.2.2.2 Вычисляется частота F по следующей формуле:

$$F = \frac{N}{\tau_c} - \text{частота импульсов, поступающих от ПР в } n - \text{ом цикле измерения, Гц}$$

2.2.2.3 Определяется коэффициент преобразования K для ПР (только для 1 и 2 режимов) в n – ом цикле измерения:

$$K = \frac{K_{J+1} - K_J}{F_{J+1} - F_J} \times (F - F_J) + K_J \text{ имп/м}^3$$

где $K_J, K_{J+1}, F_J, F_{J+1}$ – коэффициенты преобразования ПР и соответствующие им частоты из градуировочной характеристики ПР, имп./м³, Гц;

Примечание: Если частота следования импульсов от ПР больше (меньше) максимального (минимального) значения частоты, внесенного в градуировочную характеристику ПР, то коэффициент преобразования ПР принимается равным максимальному (минимальному) коэффициенту преобразования из градуировочной характеристики ПР.

2.2.2.4. В режимах 3 и 4 вводится только один коэффициент преобразования K, который представляет собой количество импульсов соответственно на один кубический метр объема или на одну тонну массы.

2.2.2.5. Вычисление объема (1 и 2 режимы).

Используя полученный коэффициент преобразования K, определяется объем через ПР при рабочих условиях ($T_{л}, P_{л}$):

$$V_{i_c} = \frac{N}{K} \quad \text{м}^3$$

Объемный расход через ПР при рабочих условиях за время τ_c :

$$Q_v = \frac{V_{i_c}}{\tau_c} \times 3600 \quad \text{м}^3/\text{ч}$$

Накопленный объем (объем нефти брутто) на текущий момент при рабочих условиях:

$$V = \sum_1^n V_{i_c} \quad \text{м}^3$$

Объем нефти нетто V_n (режим №2)

$$V_n = V_b \times \left(1 - \frac{W}{100}\right) \quad \text{м}^3$$

где, V_b – объем нефти брутто, $V_b = V$ (для 2 режима).

2.2.2.6. Вычисление плотности.

Измеритель принимает и отображает период сигнала поступающего на вход «МИД2». Плотность, от датчика плотности типа “Solartron 7835“, без поправки по температуре и давлению, вычисляется измерителем по формуле:

$$R_o = K_0 + K_1 * T_d + K_2 * T_d * T_d, \quad \text{кг/м}^3.$$

где, T_d – измеренное значение периода сигнала на входе «МИД2»;

$K_0, K_1, K_2, K_{18}, K_{19}, K_{20A}, K_{20B}, K_{21A}, K_{21B}$ - калибровочные коэффициенты, взятые из сертификата на плотномер.

Плотность, с поправкой по температуре:

$$R_{o_t} = R_o * [1 + K_{18} * (T - 20)] + K_{19} * (T - 20), \quad \text{кг/м}^3.$$

Плотность с поправками по температуре и давлению, которая отображается на индикаторе измерителя:

$$R_{o_d} = R_{o_t} * (1 + K_{20} * P * 10) + K_{21} * P * 10, \quad \text{кг/м}^3.$$

$$K_{20} = K_{20A} + K_{20B} * P * 10$$

$$K_{21} = K_{21A} + K_{21B} * P * 10.$$

2.2.2.7. Вычисление массы (режимы № 2, 4).

Измеряется количество импульсов N от массомера за время τ_c и вычисляет массу

$$M_{i_c} = \frac{N}{K} \quad \text{г}$$

где, K – коэффициент преобразования массомера

Массовый расход через массомер

$$Q_m = \frac{M_{i_c}}{\tau_c} \times 3600 \quad \text{т/ч}$$

Накопленная масса на текущий момент:

$$M = \sum_1^n M_{i_c} \quad \text{г}$$

Для режима № 2. Масса брутто:

$$M_b = M \quad \text{г}$$

Масса нетто:

$$M_n = M_b * \left(1 - \frac{\varphi}{100}\right) \quad \text{г}$$

$$\text{где, } \varphi = W * \frac{R_b}{R_n} \quad \%$$

R_b, R_n – значения плотности воды и нефти, вводятся в измеритель по п. 2.2.3

2.2.2.8. Вычисление температуры и давления (режимы 3-5).

Преобразование токового входного сигнала в значение физической величины A_i (температура, давление) производится по формуле:

$$A_i = \frac{A_{MAX} - A_{MIN}}{X_{MAX} - X_{MIN}} \times (X_i - X_{MIN}) + A_{MIN}$$

где, A_{MAX}, A_{MIN} – максимальное и минимальное значения диапазона измерений физической величины;

X_i – измеренное(текущее) значение входного токового сигнала;

X_{MAX}, X_{MIN} - максимальное и минимальное значения входного токового сигнала (20 мА, 4 мА) соответствующие максимальному и минимальному значениям диапазона измерений физической величины.

2.2.3. Ввод коэффициентов преобразования, средних и других параметров.

Для правильной работы измерителя при помощи клавиатуры в память измерителя вводятся коэффициенты преобразования и параметры. При этом в качестве клавиатуры используется стандартная IBM-AT клавиатура из 101-108 клавиш, применяемая в IBM/PC компьютерах. Коэффициенты преобразования необходимы для преобразования частотных сигналов ПР в объем, массу и расход. Введенные значения коэффициентов сохраняются в энергонезависимой памяти измерителя, и не стираются при отключении питания.

Коэффициенты в памяти хранятся в виде таблицы. Каждому значению частоты соответствует свой коэффициент преобразования. Например, введена следующая таблица:

T 000	T 001	T 002	T 003	...	T 012	Номера точек
Не используется	50Гц	60Гц	70Гц	...	2000Гц	Значения частоты
	1000	1200	1300	...	2500	Коэффициенты

Номера точек от 0 до 12 являются условными обозначениями местонахождения зависимости двух конкретных величин: частоты и коэффициента. В данном случае точка 001 обозначает, что частоте 50 Гц соответствует коэффициент 1000.

Для точки 001 расход составит: $Q=50/1000 \cdot 3600= 180 \text{ м}^3/\text{ч}$. Остальные точки до 012 указывают другие значения зависимости частоты и коэффициента. Значения частоты в каждой такой строке с увеличением номера точки должны увеличиваться или быть одинаковыми.

Таблица со значениями точек, начинающимися с буквы F, используется для хранения вспомогательных данных и при интерполяции не участвует.

Аналогично построена таблица для второго канала, количество точек в строке до 12. Для перехода к таблице второго канала следует нажать кнопку "H" на клавиатуре.

Таблица для хранения вспомогательных данных 1 канала предназначена для ввода значений расходов $Q_{\text{мин}}$, $Q_{\text{мах}}$, настройки токовых входов для преобразователей давления, средних параметров и другой служебной информации.

T F00	T F01	T F02	T F03	T F04	T F05	T F06	T F07	T F08	номера точек
№ реж.	P-ср		Rн	Wср	Qmin1	Qmax1	Qmin2	Qmax2	значения частоты
	Wвх ¹ min	Wвх ¹ max	Wвых min	Wвых max	Wвх ² min	Wвх ² max			коэффициенты

T F09	T F10	T F11	T F12	T F13	T F14	T F15
Rмин	Rмах			ADRMOD	RESET	START
	t-ра плотн.	ТВИ Сум	ТВИ 1	ТВИ 2	Rв	M/V

№ реж. (целое число от 1 до 5) – номер режима работы измерителя, см. п. 2.2. ;

P-ср – среднее давление, МПа;

Rн – (средняя) плотность жидкости (нефти), кг/м³ ;

Wср- средняя влажность, %;

Qmax1 – значение расхода 1 канала, в м³/ч (т/ч – реж. 4), соответствующее выходному току 20 мА;

Qmin1 – значение расхода 1 канала, в м³/ч (т/ч - реж. 4), соответствующее выходному току 4 мА;

Qmax2 – значение расхода 2 канала, в м³/ч (т/ч – реж. 4), соответствующее выходному току 20 мА;

Qmin2 – значение расхода 2 канала, в м³/ч (т/ч – реж. 4), соответствующее выходному току 4 мА;

Rмах – максимальное значение диапазона измерения преобразователя давления, МПа;

Rмин - минимальное значение диапазона измерения преобразователя давления, МПа;

Wвх¹ min – значение (входной) влажности в %, соответствующее входному току 4 мА 1 го влагомера;

Wвх¹ max – значение (входной) влажности в %, соответствующее входному току 20 мА 1 го влагомера;

Wвых min – значение (выходной) влажности в %, соответствующее выходному току 4 мА;

Wвых max – значение (выходной) влажности в %, соответствующее выходному току 20 мА;

Wвх² min – значение (входной) влажности в %, соответствующее входному току 4 мА 2 го влагомера;

Wвх² max – значение (входной) влажности в %, соответствующее входному току 20 мА 2 го влаго-

мера;

t-ра плотн. – температура среды при калибровке плотномера, как правило – 20 С.

RESET – Разрешение сброса накопленных значений от внешней клавиатуры:

число 0 – сброс разрешен;

число ≥ 1 – сброс запрещен.

START – Разрешение режима накопления по сигналу «Старт» - «Стоп»:

число 0 – старт разрешен;

число ≥ 1 – старт запрещен, при старте накопленные значения не обнуляются.

ADRMOD – базовый адрес измерителя в сети MODBUS.

Rv – значение плотности воды, кг/м³;

M/V – тип преобразователя расхода, число 0 – массовый, число ≥ 1 – объемный.

ТВИ Сум – число указывающее вес выходного импульса по приращению суммарного объема (массы) с выхода «Сумм. устр. 4»:

число 1 – на каждые 0,01 куб. м (т); число 2 - на каждые 0,1 куб. м (т);

число 3 – на каждые 1,0 куб. м (т); число 4 - на каждые 10,0 куб. м (т);

ТВИ 1 – число указывающее вес выходного импульса по приращению объема (массы), первого канала с выхода «Сумм. устр. 2»:

число 1 – на каждые 0,01 куб. м (т); число 2 - на каждые 0,1 куб. м (т);

число 3 – на каждые 1,0 куб. м (т); число 4 - на каждые 10,0 куб. м (т);

ТВИ 2 – число указывающее вес выходного импульса по приращению объема (массы), второго канала с выхода «Сумм. устр. 3»:

число 1 – на каждые 0,01 куб. м (т); число 2 - на каждые 0,1 куб. м (т);

число 3 – на каждые 1,0 куб. м (т); число 4 - на каждые 10,0 куб. м (т);

Таблица для хранения вспомогательных данных второго канала предназначена для ввода коэффициентов плотномера, настройки токовых входов для преобразователей температуры и другой служебной информации. Последняя строка выглядит так:

Т F00	Т F01	Т F02	Т F03	Т F04	Т F05	Т F06	Т F07	Т F08
	Т _{мин}	Т _{мах}	t-ср				К0	К1*10 ⁵

Т F09	Т F10	Т F11	Т F12	Т F13	Т F14	Т F15
К2*10 ⁵	К18 *10 ⁵	К19 *10 ⁵	К20А *10 ⁵	К20В *10 ⁵	К21А *10 ⁵	К21В*10 ⁵

Т_{мах} – максимальное значение температуры соответствующее 20 мА, °С;

Т_{мин} – минимальное значение температуры соответствующее 4 мА, °С;

t-ср – средняя температура, град С;

К0, К1, К2, К18, К19, К20А, К20В, К21А, К21В - калибровочные коэффициенты плотномера взятые из сертификата на плотномер, которые перед вводом в измеритель умножаются на число 100000 (10⁵), кроме коэффициента К0.

2.2.4. Выходной ток I_{вых}, мА, определяется по формуле:

$$I_{\text{вых}} = \frac{16}{Q_{\text{max}} - Q_{\text{min}}} \times (Q - Q_{\text{min}}) + 4 \text{ мА}$$

где I_{вых} – токовый сигнал, мА;

Q – измеренный расход, м³/ч или т/ч;

Например, если измеритель в данный момент отображает значение расхода 1 канала 60 м³/ч и установленные значения Q_{max1}, Q_{min1} составляют Q_{max1} = 100 м³/ч, Q_{min1} = 20 м³/ч, то значение выходного тока 1 канала будет:

$$I_{\text{ВЫХ}} = \frac{16}{100 - 20} \times (60 - 20) + 4 = 12 \text{ мА}$$

При $(Q - Q_{\text{min}}) \leq 0$ измеритель устанавливает выходной ток равный 4 мА.
Аналогичным образом рассчитывается выходной ток для влажности (режим №2)

2.2.5. Ввод таблиц коэффициентов.

Подключить клавиатуру к измерителю. Подать питание на измеритель.

Внимание! Ток потребления клавиатуры – не более 10 мА.

а) показывающее устройство показывает:

V1 = 000000.000 мЗ — Значение объема 1 канала в раб. условиях

V2 = 000000.000 мЗ — Значение объема 2 канала в раб. условиях

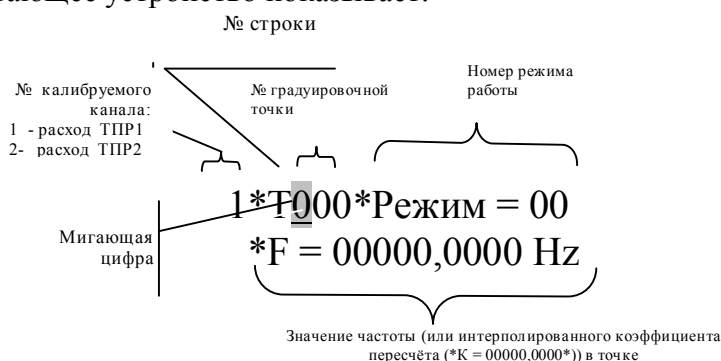
00/00/00 00:00 — Дата (дд/мм/гг) и время (чч:мм)

$\Sigma V = 0000000.000$ мЗ — Суммарный объем в раб. условиях

В связи с тем, что в режиме градуировки используются только первые две строки индикатора, далее при описании способов градуировки будут показаны отображаемые данные только первых двух строк индикатора.

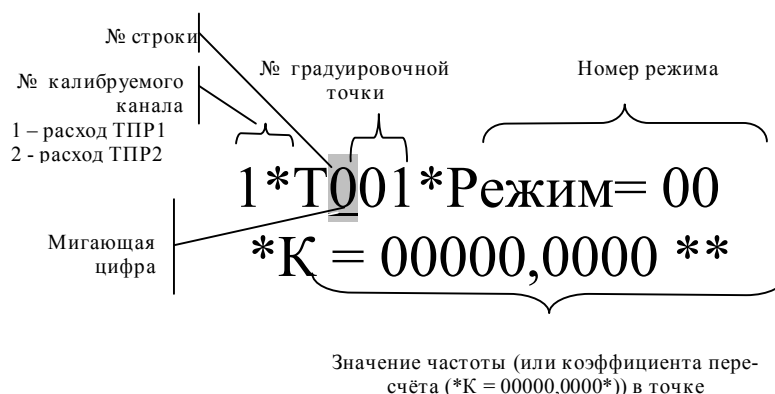
б) нажать на клавиатуре кнопку “Tab” или “F10” (вход в режим градуировки).

Показывающее устройство показывает:



При этом звуковой сигнал отключается и мигает цифра показывающего устройства, которая в данный момент может быть изменена. При нажатии вводимой цифры, начинает мигать следующая по порядку цифра.

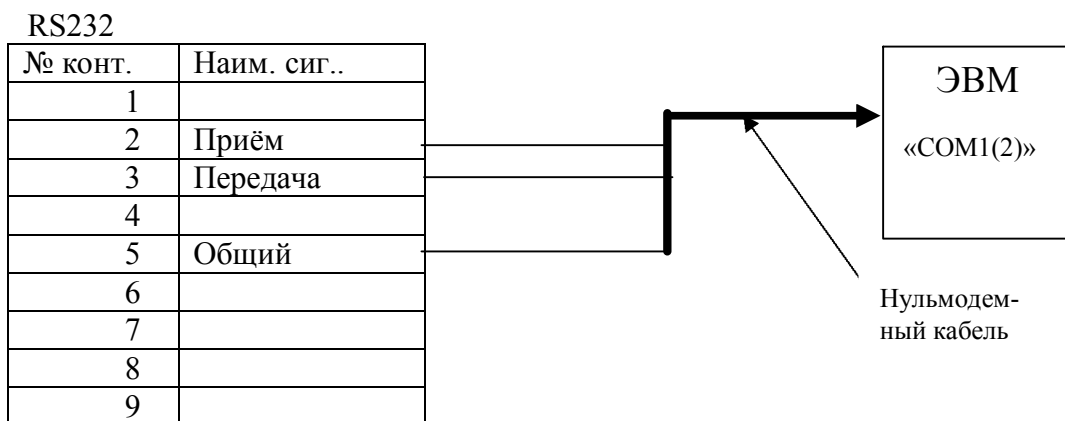
После номера точки показывающее устройство автоматически передвигается в установку I и т.д. до установки всех параметров. После набора значения F(частоты) нажать кнопку «ENTER» на его месте высвечивается значение устанавливаемого коэффициента (K). Если значение F введено до 4 знаков после запятой, то значение, устанавливаемого K высвечивается автоматически.



2.2.7.2. Измеритель снабжён интерфейсом типа RS232 для передачи вычисленных параметров на внешнюю ЭВМ.

Разъём RS232 находится на задней стенке корпуса измерителя.

Схема соединения измерителя с ЭВМ:



Для соединения измерителя с ЭВМ используется «нульмодемный» кабель.

Параметры COM порта: скорость – 9600бод, количество бит данных – 8, паритет – нет, количество стоп бит – 1, уровень DTR и RTS – произвольный.

Приём и передача информации производится по протоколу MODBUS RTU и имеет следующий формат.

Для инициализации передачи измеритель должен получить от ЭВМ запрос с базовым адресом ADRMOD (число от 1 до 255) в следующей последовательности (8 байтов):

1байт	2	3	4	5	6	7	8байт
Slv	Fn	Reg. ID		Reg. Cnt		Chk. Sum.	
ADRMOD	03	00	00	00	60	XX	XX

Значение Reg. ID = 00, Reg. Cnt.= 60, Chk. Sum. – контрольная сумма.

После получения запроса измеритель проверяет контрольную сумму, адрес ADRMOD и значения остальных байтов.

Slv – базовый адрес измерителя в сети MODBUS, вводится потребителем в память измерителя в виде десятичного числа от 1 до 255.

Fn – код функции MODBUS, чтение множества регистров.

В ответ на запрос измеритель передаёт на ЭВМ последовательность из 125 байтов, из них непосредственно данные составляют 120 байтов, остальные служебные:

Slv.	Fn.	DC		Data		Chk. Sum.	
ADRMOD	03	78	XX	XX

DC – количество байтов данных

Data – данные из 120 байтов (78 hex).

Chk. Sum. – контрольная сумма.

Последовательность данных распределена след. образом:

№ байта	1	2	3	4	5	6	7	8	9	10
Значение	00	00	00,	00	00	00	00	00,	00	00
Инфор-ция	текущ. коэфф-т 1 канала					текущ. коэфф-т 2 канала				

№ байта	11	12	13	14	15	16	17	18	19	20
Значение	00	00	00,	00	00	00	00	00,	00	00
Инфор-ция	объём канала 2 (нетто), м ³ (реж. 1-3,5) масса 1, т (режим 4)					объём канала 1(брутто), м ³ (реж. 1-3,5) масса 1, т (режим 4)				

№ байта	21	22	23	24	25	26	27	28	29	30
Значение	00	00	00			00	00,	00	00	00,
Инфор-ция	Дни	часы	минуты	Служебные		Расход 2 м ³ /ч влажность, %			Расход 1 м ³ /ч	

№ байта	31	32	33	34	35	36	37	38	39	40
Значение	00	00	00,	00	00	00,	00	00,	00	00,
Инфор-ция	м ³ /ч	Частота канала 1, Гц			Частота канала 2, Гц			I in 1 канал, мА	I in, мА	

№ байта	41	42	43	44	...	55	56	57	58	59	60
Значение	00	4,	00				00	00,	00	00,	00
Инфор-ция	2 канал	Служебные		Служебные		Температура, С			Давление, МПа		

№ байта	61	62	63	64	65	66	67	68	69	70	71	72
Значение	00	00,	00				00	00	00	00,	00	00
Инфор-ция	Влажность, %			Служебные		Суммарный объём, м ³						

№ байта	73	74	75	76	77	...	88	88	90	91	92
Значение		01		80				04,	00	04,	00
Инфор-ция	Служ.	Авария	Служ.	Адрес ADRMOD	Служебные		I out 1 канал, мА		I out 2 ка- нал, мА		

№ байта	93	94	95	96	97	98	99	100	...	104
Значение	01 – 05	00	00,	00	00	00	00,	00		
Инфор-ция	№ режима	Период, мкс			Плотность, кг/м ³			Служебные		

№ байта	105	106	107	108	109	110	111	112	113	114
Значение	00	00	00,	00	00	00	00	00,	00	00
Инфор-ция	Масса 2, т (режимы 1-3,5) Объём 2, м ³ (режим 4)					Масса 1, т (режимы 1-3,5) Объём 1, м ³ (режим 4)				

№ байта	115	116	117	118	119	120
Значение	00	00	00	00,	00	00
Инфор-ция	Суммарная масса, т (режимы 1-3,5) Суммарный объём, м ³ (режим 4)					

Интервал обновления выдаваемой информации – 1 сек.

При выпуске из производства проверка обмена информации по каналу RS232 производится при помощи специальной программы, аналогичной «Modbus Poll» при ADRMOD = 128.

2.2.8 Подготовка измерителя к использованию.

2.2.8.1. Распакуйте измеритель и внешним осмотром убедитесь в целостности пломб и отсутствии механических повреждений.

2.2.8.2. Перед вводом в память измерителя коэффициентов преобразования, обнулить коэффициенты, которые были занесены на заводе-изготовителе по первому и второму каналам.

Внесите в паспорт и введите в память измерителя коэффициенты преобразования, взятые из свидетельств(протоколов) о поверке используемых турбинных преобразователей расхода (массомеров).

2.2.8.3. Подключите внешние устройства к измерителю согласно рисунка 2, при этом следует обратить внимание, что:

- сигнальный провод подключается на “+” вход, а корпусной на “ - “;
- выдача звукового сигнала прекращается при переходе в режим ввода коэффициентов преобразования (градуировки).

2.2.8.4 Подключение датчика плотности к измерителю.

Измеритель измеряет период сигнала датчика плотности типа Solartron 7835, который подключается к разъёму «МИД2» по следующей схеме, рис.3:

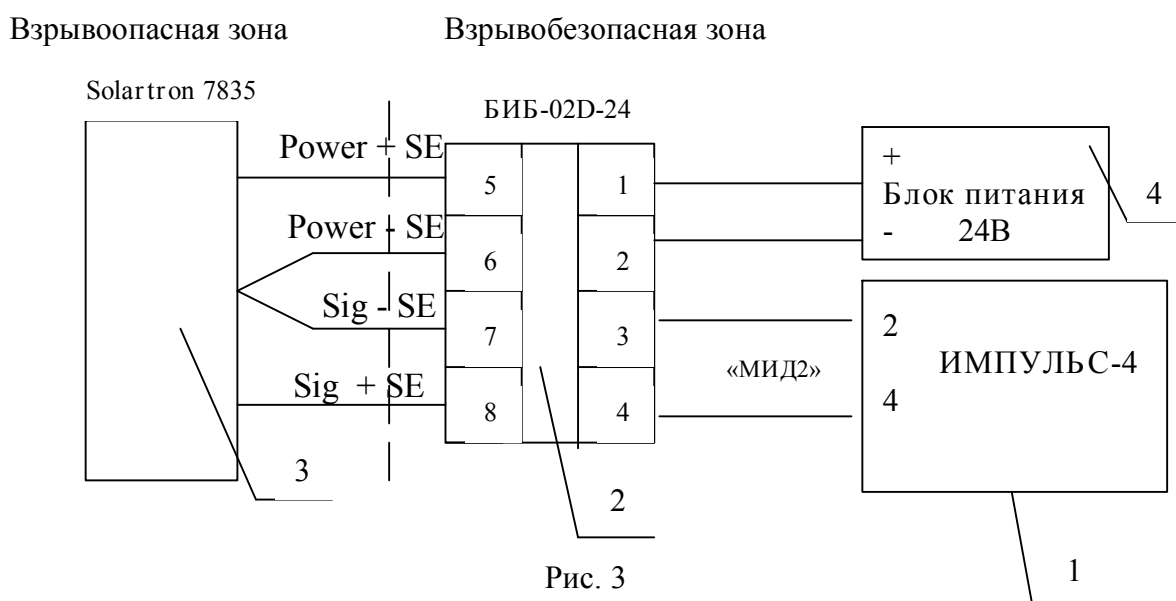


Рис. 3

где,

- 1- измеритель «Импульс - 4»;
- 2- искробезопасный барьер БИБ-02D-24 (не входит в комплект поставки «ИМПУЛЬС-4»);
- 3- датчик плотности типа Solartron7835;
- 4 - блок питания типа БП-25-24 или аналогичный (не входит в комплект поставки «ИМПУЛЬС-4»).

2.3 Порядок работы.

2.3.1. Функции и назначение кнопок управления измерителя.

2.3.2. Внешний вид измерителя и органы управления показаны на рисунке 1. На лицевой части измерителя находятся показывающее устройство и шесть кнопок управления. На задней части расположены разъемы для подключения питания и внешних сигналов.

2.3.3. Показывающее устройство предназначено для отображения измеренных (расход, объем, масса, частота, время и др.) параметров, а также результатов встроенного тестового контроля. Показывающее устройство представляет собой четырехстрочный жидкокристаллический индикатор с подсветкой. Длина каждой строки - 20 символов.

2.3.4. Кнопки предназначены для переключения режимов отображения показывающего устройства. Нажатие каждой кнопки вызывает отображение соответствующих параметров:

V_1/V_2 – индикация накопленных объемов 1 и 2 канала, суммарный объем, дата, время;

Q_1/Q_2 – индикация значений расходов (влажности) 1 и 2 канала, суммарный расход, дата, время;

M_1/M_2 – индикация значений накопленных масс 1 и 2 канала, суммарная масса, дата и время;

ρ/SM – период сигнала плотномера, средняя плотность введенная оператором, суммарная масса с учетом средней плотности, температура и давление;

F/K – частоты сигналов преобразователя расхода и соответствующие им текущие коэффициенты преобразования;

I/D – значения входных токовых сигналов, дата, время, версия программы измерителя.

При включении питания измеритель переходит в режим отображения объемов, что соответствует нажатию кнопки « V_1/V_2 ». Более детальное описание функции кнопок приведено далее в п. 2.3.5.

2.3.5. Подключить внешние приборы к измерителю согласно рисунку 2. Подать питание на измеритель. На показывающем устройстве отображается:

$V_1 = 000000.000 \text{ м}^3$ - Значение объема 1 канала в раб. условиях

$V_2 = 000000.000 \text{ м}^3$ - Значение объема 2 канала в раб. условиях

00/00/00 00:00 - Дата (дд/мм/гг) и время (чч:мм)

$\sum V = 0000000.000 \text{ м}^3$ - Суммарный объем в раб. условиях

Здесь и далее значения чисел на показывающем устройстве условно равны нулю, а в действительности они могут отличаться в зависимости от схемы подключения и режима отображения.

Если на входы «МИД» поданы последовательности импульсов, то первые две и последняя строки показывающего устройства будут показывать накопление объема, а третья строка – текущую дату и время.

Для режима 4 значения объемов вычисляются на основе средней плотности от массы в рабочих условиях. Эти значения объемов (для режима 4) являются информационными, погрешность на них не нормируется.

Для режима II:

$V_b = 000000.000 \text{ м}^3$ - Значение объема брутто в раб. условиях

$V_n = 000000.000 \text{ м}^3$ - Значение объема нетто (без воды) в раб. условиях

00/00/00 00:00 - Дата (дд/мм/гг) и время (чч:мм)

$F \quad W = 000.00 \%$ - Влажность в раб. условиях

Первая буква четвертой строки «F» в данном случае означает, что влажность вычислена на основе входного частотного сигнала от влагомера с частотным выходным сигналом. Если там индицируется «A1», то это означает, что текущая влажность вычислена от первого влагомера с аналоговым сигналом 4-20 мА. Если индицируется «A2» - текущая влажность вычислена от второго влагомера с аналоговым сигналом 4-20 мА.

2.3.5.1 Нажать кнопку «Q1/Q2». На показывающем устройстве отображается:

Q1 = 0000.00 м³/ч - Значение объемного расхода 1 канала
Q2 = 0000.00 м³/ч - Значение объемного расхода 2 канала
00/00/00 00:00 - Дата (дд/мм/гг) и время (чч:мм)
ΣQ = 00000.00 м³/ч - Значение суммарного объемного расхода.

Для режима 2:

Q = 0000.000 м³/ч - Значение объемного расхода (брутто)
F W_{ср} = 000.00 % - Значение влажности, в %
00/00/00 00:00 - Дата (дд/мм/гг) и время (чч:мм)
W_{ср} = 000.00 % - Значение средней влажности, введенное оператором, % .

Средняя влажность вводится на случай отказа или отсутствия влагомера, измеритель при отсутствии частоты или тока от датчиков влажности использует это значение при вычислении объема нетто. Значение влажности отображается в этом случае с индексом ср: - W_{ср}.

Первая буква второй строки «F» в данном случае означает, что влажность вычислена на основе входного частотного сигнала от влагомера с частотным выходным сигналом. Если там индицируется «A1», то это означает, что текущая влажность вычислена от первого влагомера с аналоговым сигналом 4-20 мА. Если индицируется «A2» - текущая влажность вычислена от второго влагомера с аналоговым сигналом 4-20 мА.

2.3.5.2. Нажать кнопку M1/M2». На показывающем устройстве отображается:

(для режима 4):

M1 = 000000.000 т - Значение массы от массомера 1 канала
M2 = 000000.000 т - Значение массы от массомера 2 канала
00/00/00 00:00 - Дата (дд/мм/гг) и время (чч:мм)
SM = 0000000.000 т - Суммарная масса от массомеров

Для других режимов значения масс вычисляются как произведение средней плотности на объем в рабочих условиях. Эти значения масс являются информационными, погрешность на них не нормируется.

2.3.5.3. Нажать кнопку ρ/SM». На показывающем устройстве отображается (режимы 1и2):

t = 0000.00 мкс - период плотномера
ρ = 0000.000 кг/м³ - Значение (средней, реж. 1-4) плотности
ΣV = 0000000.000 м³ - Суммарный объем в раб. условиях
ΣM = 00000000.000 т - Суммарная масса.

Режимы 3-5:

t = 0000.00 мкс - период плотномера
ρ = 0000.000 кг/м³ - Значение (средней, реж. 1-4) плотности
T = 000.00 С - Температура, С
P = 000.00 МПа - Давление, МПа.

2.3.5.4 Нажать кнопку «F/K». На показывающем устройстве отображается:

F1 = 00000.00 Гц - Значение частоты 1 канала
K1 = 0000000.000 - Интерполированный коэффициент преобразования по 1 каналу
F2 = 00000.00 Гц - Значение частоты 2 канала
K2 = 0000000.000 - Интерполированный коэффициент преобразования по 2 каналу

2.3.5.5 Нажать кнопку «I/D». На показывающем устройстве отображается:

I1 = 00.00 мА - Значение входного тока 1 канала

I2 = 00.00 мА - Значение входного тока 2 канала

00/00/00 00:00 - Дата (дд/мм/гг) и время (чч:мм)

Ver. 1.00 * Режим =1 - Версия программного обеспечения и режим ра-

боты.

2.4 Возможные неисправности и методы их устранения.

2.4.1 Перечень возможных неисправностей приведен в таблице 1.

2.4.2 В более сложных случаях следует обращаться либо к изготовителю, либо на базы обслуживания, оснащенные соответствующим оборудованием.

Таблица 1

Наименование неисправности, внешнее проявление и дополнительные признаки	Вероятная причина	Метод устранения
1. Неисправность предохранителя. Нет свечения счетного устройства.	Короткое замыкание	Заменить предохранитель Устранить короткое замыкание
2. Неисправность линии связи с первичными преобразователями. Нет вычислений объемов, расхода, массы	Обрыв или короткое замыкание линии связи	Обнаружить или устранить короткое замыкание или обрыв
3. Неисправности линии связи с диспетчерским пультом. Пульт выдает импульсы телеметрии, Показания на диспетчерском пульте Отсутствуют	Обрыв или короткое замыкание линии связи	Обнаружить или устранить короткое замыкание или обрыв

3 ТЕХНИЧЕСКОЕ ОБСЛУЖИВАНИЕ

3.1 Меры безопасности при эксплуатации

3.1.1 При работе и испытании измерителей должны соблюдаться требования безопасности согласно “Правил технической эксплуатации электроустановок потребителей (ПТЭ)” и “Правил техники безопасности при эксплуатации электроустановок потребителей”, «Правил безопасности в нефтегазодобывающей промышленности», требования гл. Э 3.2. «Электрооборудование во взрывоопасных зонах» ПТЭ и ПТБ, а также требования безопасности, установленные ГОСТ 12.2.007.0-75.

3.1.2 При эксплуатации измерители должны подвергаться систематическому внешнему и периодическим осмотрам.

При внешнем осмотре необходимо проверить:

- сохранность пломб;
- повреждение изоляции соединительных линий;
- соответствие плавких вставок их номинальным данным.

3.1.3 Эксплуатация измерителя с неисправностями категорически запрещается.

3.1.4 Периодичность профилактических осмотров устанавливается в зависимости от производственных условий, но не реже раза в год. В процессе профилактических осмотров должны быть выполнены следующие мероприятия:

- чистка разъемов измерителя;
- проверка крепления и изоляции электрических цепей;
- проверка сопротивления изоляции электрических цепей.

3.2 Техническое обслуживание и ремонт

3.2.1 На местах эксплуатации в течение срока службы измеритель подвергается текущему ремонту.

Текущий ремонт заключается в устранении возможных неисправностей обслуживающим персоналом на месте эксплуатации.

3.2.2 Средний и капитальный ремонт должна проводить специализированная ремонтная организация, имеющая квалифицированных специалистов и оснащенная соответствующим оборудованием и средствами проверки или завод-изготовитель.

3.3 Проверка работоспособности измерителя.

3.3.1. Подключить внешние приборы к измерителю согласно рисунку 2. Подать питание на измеритель. Проверить прохождение сигналов на измеритель и правильность их отображения и вычисления, нажимая соответствующие кнопки на лицевой панели измерителя согласно п. 2.3.5. настоящего руководства.

3.4 Техническое освидетельствование

3.4.1 Измеритель подвергается первичной, периодической и, при необходимости, внеочередной поверкам.

3.4.2 Первичную поверку производят при выпуске из производства и после ремонта.

После устранения неисправностей, не влияющих на метрологические характеристики (замена предохранителей и т.п.) поверка не проводится.

3.4.3 Периодической поверке подлежат измерители, находящиеся в эксплуатации или на хранении, через определенные межповерочные интервалы.

3.4.4 Порядок составления и согласования графиков межповерочных интервалов устанавливают органы государственной метрологической службы.

3.4.5 Внеочередную поверку производят при эксплуатации (хранении) при необходимости удостовериться в исправности измерителя, при повреждении пломб или утере документов, подтверждающих прохождение периодической поверки, при вводе в эксплуатацию после хранения больше межповерочного интервала.

3.5 Поверка измерителя

3.5.1 Поверка измерителя производится по документу «Измеритель расхода, объема, плотности и массы «Импульс-4». Методика поверки. КИДС 421434.001 МИ».

4 КОНСЕРВАЦИЯ.

4.1 Консервация измерителя производится путём помещения измерителя в чехол полиэтиленовой пленки с засыпанным предварительно техническим силикагелем с последующей заклеивкой или завязыванием. Вариант защиты ВЗ-10 ГОСТ 9.014-78.

Расконсервация измерителя происходит путем снятия чехла и удаления силикагеля.

4.2 Переконсервацию измерителя проводят в случае обнаружения дефектов временной противокоррозионной защиты при контрольных осмотрах в процессе хранения или по истечении срока защиты.

По вопросам продаж и поддержки обращайтесь:

Архангельск (8182)63-90-72	Калининград (4012)72-03-81	Нижегород (831)429-08-12	Смоленск (4812)29-41-54
Астана +7(7172)727-132	Калуга (4842)92-23-67	Новокузнецк (3843)20-46-81	Сочи (862)225-72-31
Белгород (4722)40-23-64	Кемерово (3842)65-04-62	Новосибирск (383)227-86-73	Ставрополь (8652)20-65-13
Брянск (4832)59-03-52	Киров (8332)68-02-04	Орел (4862)44-53-42	Тверь (4822)63-31-35
Владивосток (423)249-28-31	Краснодар (861)203-40-90	Оренбург (3532)37-68-04	Томск (3822)98-41-53
Волгоград (844)278-03-48	Красноярск (391)204-63-61	Пенза (8412)22-31-16	Тула (4872)74-02-29
Вологда (8172)26-41-59	Курск (4712)77-13-04	Пермь (342)205-81-47	Тюмень (3452)66-21-18
Воронеж (473)204-51-73	Липецк (4742)52-20-81	Ростов-на-Дону (863)308-18-15	Ульяновск (8422)24-23-59
Екатеринбург (343)384-55-89	Магнитогорск (3519)55-03-13	Рязань (4912)46-61-64	Уфа (347)229-48-12
Иваново (4932)77-34-06	Москва (495)268-04-70	Самара (846)206-03-16	Челябинск (351)202-03-61
Ижевск (3412)26-03-58	Мурманск (8152)59-64-93	Санкт-Петербург (812)309-46-40	Череповец (8202)49-02-64
Казань (843)206-01-48	Набережные Челны (8552)20-53-41	Саратов (845)249-38-78	Ярославль (4852)69-52-93

5. ХРАНЕНИЕ

5.1. Измеритель должен храниться в транспортной таре в отопляемых (или охлаждаемых) и вентилируемых складах, расположенных в любых климатических районах при температуре воздуха от плюс 5 до +40 °С и относительной влажности не более 80% (условия хранения Л ГОСТ 15150-69).

Воздух помещений не должен содержать примесей агрессивных газов.

Срок хранения без переконсервации – 1 год.

6. ТРАНСПОРТИРОВАНИЕ

6.1 Измеритель в упаковке может транспортироваться любым видом транспорта при температуре от минус 60° до +50 °С согласно следующих правил:

1) «Общие правила перевозки грузов автотранспортом», утвержденные Министерством автомобильного транспорта РСФСР 30 июля 1971 г.;

2) «Правила перевозки грузов», издание «Транспорт», М., 1977 г.;

3) «Технические условия перевозки, крепления грузов», Министерство путей сообщения РСФСР, 1969 г.;

4) «Правила перевозки грузов», утвержденные Министерством речного флота от 14 августа 1978 г. № 114;

5) «Общие специальные правила перевозки грузов», утвержденные Министерством морского флота СССР, 1979 г.

Условия транспортирования Ж1 ГОСТ 15150.

6.2 Размещение и крепление в транспортных средствах упакованных измерителей должны обеспечивать их устойчивое положение, исключать возможность ударов друг о друга и стенки транспортных средств.

6.3 Укладывать упакованные измерители в штабеля следует в соответствии с правилами и нормами, действующими на соответствующем виде транспорта, чтобы не допускать деформации транспортной тары при возможных перегрузках.

7 СВЕДЕНИЯ О РЕКЛАМАЦИЯХ

Рекламация потребителя предъявляется и удовлетворяется в следующем порядке.

7.1 При получении измерителя от транспортной организации получателю следует визуальным осмотром проверить целостность упаковки. При обнаружении повреждения транспортной тары необходимо в присутствии представителя транспортной организации составить акт, на основании которого предъявляется рекламация.

7.2 Проверить комплектность в соответствии с паспортом.

7.3 В случае обнаружения повреждений измерителя или комплектности поставки в транспортной таре составляется соответствующий акт в присутствии грузополучателя и эксперта, на основании которого предъявляются рекламации предприятию-изготовителю.

7.4 При отказе в работе или неисправности измерителя в период гарантийного срока потребителем должен быть составлен технически обоснованный акт, в котором указываются:

- номер измерителя;
- дата начала эксплуатации измерителя;
- количество часов работы до момента отказа;
- дата возникновения неисправности;
- содержание неисправности;
- причина возникновения неисправности;
- условия, в которых эксплуатировался измеритель;
- меры, принятые после возникновения неисправности.

Акт высылается предприятию-изготовителю для устранения выявленных дефектов.

