

## По вопросам продаж и поддержки обращайтесь:

|                             |                                 |                                |                           |
|-----------------------------|---------------------------------|--------------------------------|---------------------------|
| Архангельск (8182)63-90-72  | Калининград (4012)72-03-81      | Нижний Новгород (831)429-08-12 | Смоленск (4812)29-41-54   |
| Астана +7(7172)727-132      | Калуга (4842)92-23-67           | Новокузнецк (3843)20-46-81     | Сочи (862)225-72-31       |
| Белгород (4722)40-23-64     | Кемерово (3842)65-04-62         | Новосибирск (383)227-86-73     | Ставрополь (8652)20-65-13 |
| Брянск (4832)59-03-52       | Киров (8332)68-02-04            | Орел (4862)44-53-42            | Тверь (4822)63-31-35      |
| Владивосток (423)249-28-31  | Краснодар (861)203-40-90        | Оренбург (3532)37-68-04        | Томск (3822)98-41-53      |
| Волгоград (844)278-03-48    | Красноярск (391)204-63-61       | Пенза (8412)22-31-16           | Тула (4872)74-02-29       |
| Вологда (8172)26-41-59      | Курск (4712)77-13-04            | Пермь (342)205-81-47           | Тюмень (3452)66-21-18     |
| Воронеж (473)204-51-73      | Липецк (4742)52-20-81           | Ростов-на-Дону (863)308-18-15  | Ульяновск (8422)24-23-59  |
| Екатеринбург (343)384-55-89 | Магнитогорск (3519)55-03-13     | Рязань (4912)46-61-64          | Уфа (347)229-48-12        |
| Иваново (4932)77-34-06      | Москва (495)268-04-70           | Самара (846)206-03-16          | Челябинск (351)202-03-61  |
| Ижевск (3412)26-03-58       | Мурманск (8152)59-64-93         | Санкт-Петербург (812)309-46-40 | Череповец (8202)49-02-64  |
| Казань (843)206-01-48       | Набережные Челны (8552)20-53-41 | Саратов (845)249-38-78         | Ярославль (4852)69-52-93  |

сайт: [www.avantazh.nt-rt.ru](http://www.avantazh.nt-rt.ru) || эл. почта: [anv@nt-rt.ru](mailto:anv@nt-rt.ru)

## Токовый повторитель с активным выходом, пассивным входом ТП-2АП-2ГР, ТП-4АП-4ГР. Технические характеристики

### 1. Назначение

Токовые повторители ТП-2АП-2ГР, ТП-4АП-4ГР предназначены для обеспечения гальванической развязки сигналов 4-20mA аналоговых датчиков и контроля наличия выходного сигнала

Отличительной особенностью является :

- 1.Отсутствие дополнительного питания ТП.
- 2.Непосредственное подключение ТП в 2-х проводную линию, что реализовано активным выходом (2-х проводная линия подключения датчика) и пассивным входом (2-х проводная линия контроллера)
- 3.Контроль подключения входных и выходных цепей.
- 4.Компактный корпус изделия.

### 2. Технические характеристики:

| Параметры:                     |              |
|--------------------------------|--------------|
| Напряжение питания V           | нет          |
| Изоляция VAC/1min              | 3000VAC/1min |
| Температура эксплуатации °C    | -20°...+60°C |
| Сопротивление нагрузки RI      | Us-6,5/0,02  |
| Питание пассивного канала Us:V | 10-30VDC     |
| Температурный дрейф ppm/°C     | 35ppm/°C     |

### 3. Параметры надежности:

- Средний срок службы изделий не менее 10 лет.
- Средняя наработка на отказ при соблюдении правил технического обслуживания и применения составляет не менее 100 000 часов.
- Срок сохраняемости изделий не менее одного года при соблюдении условий хранения и транспортировки.

### 4. Конструктивные параметры:

Габаритные размеры разветвителей составляют, мм для ТП-2АП-2ГР: 20x79,5x75мм  
для ТП-4АП-4ГР: 30x79,5x75мм

- Масса разветвителя для ТП-2АП-2ГР: 0,25+\_0,05 кг.  
для ТП-4АП-4ГР: 0,30+\_0,05 кг.

### 5. Комплект поставки.

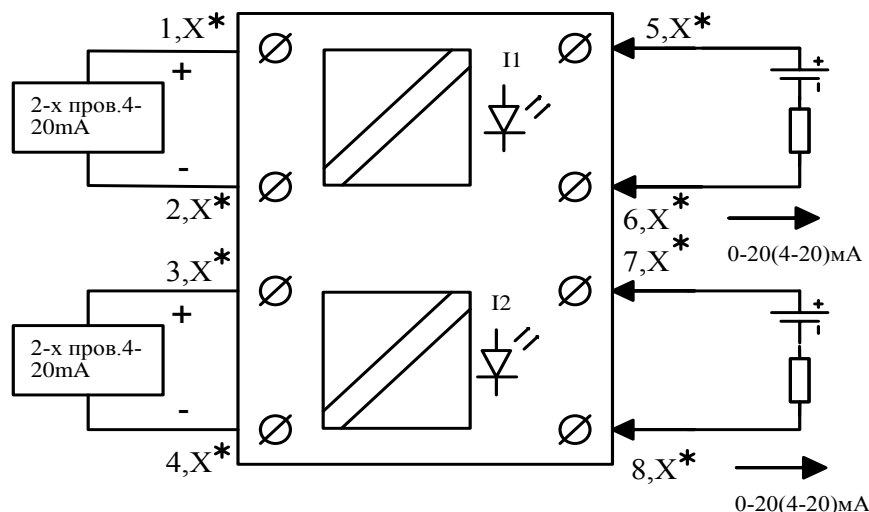
- Токовый разветвитель повторитель -1шт.
- Паспорт совмещенный с техническим описанием и инструкцией по эксплуатации (на электронном или бумажном носителе)-1 шт.
- Транспортная тара-1 шт.

### 6. Подготовка к работе и порядок работы.

- Установить изделие на монтажную DIN рельсу.
- Произвести коммутацию внешних устройств согласно схеме подключения, указанной на боковой части изделия или согласно указанной в паспорте.
- Дальнейшую работу производить согласно документации на подключенный вторичный прибор.

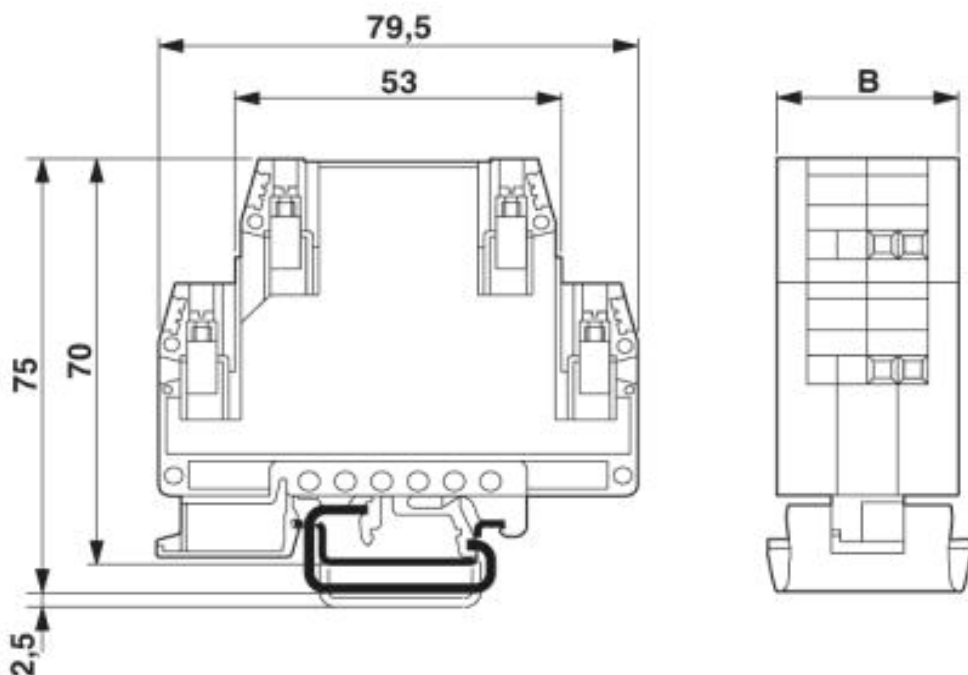


## 7. Схема подключения.



\* Примечание: контакты для 4-хканального устройства ТП-4АП-2ГР

## 8. Габаритные размеры.



### По вопросам продаж и поддержки обращайтесь:

Архангельск (8182)63-90-72  
 Астана +7(7172)727-132  
 Белгород (4722)40-23-64  
 Брянск (4832)59-03-52  
 Владивосток (423)249-28-31  
 Волгоград (844)278-03-48  
 Вологда (8172)26-41-59  
 Воронеж (473)204-51-73  
 Екатеринбург (343)384-55-89  
 Иваново (4932)77-34-06  
 Ижевск (3412)26-03-58  
 Казань (843)206-01-48

Калининград (4012)72-03-81  
 Калуга (4842)92-23-67  
 Кемерово (3842)65-04-62  
 Киров (8332)68-02-04  
 Краснодар (861)203-40-90  
 Красноярск (391)204-63-61  
 Курск (4712)77-13-04  
 Липецк (4742)52-20-81  
 Магнитогорск (3519)55-03-13  
 Москва (495)268-04-70  
 Мурманск (8152)59-64-93  
 Набережные Челны (8552)20-53-41

Нижний Новгород (831)429-08-12  
 Новокузнецк (3843)20-46-81  
 Новосибирск (383)227-86-73  
 Орел (4862)44-53-42  
 Оренбург (3532)37-68-04  
 Пенза (8412)22-31-16  
 Пермь (342)205-81-47  
 Ростов-на-Дону (863)308-18-15  
 Рязань (4912)46-61-64  
 Самара (846)206-03-16  
 Санкт-Петербург (812)309-46-40  
 Саратов (845)249-38-78

Смоленск (4812)29-41-54  
 Сочи (862)225-72-31  
 Ставрополь (8652)20-65-13  
 Тверь (4822)63-31-35  
 Томск (3822)98-41-53  
 Тула (4872)74-02-29  
 Тюмень (3452)66-21-18  
 Ульяновск (8422)24-23-59  
 Уфа (347)229-48-12  
 Челябинск (351)202-03-61  
 Череповец (8202)49-02-64  
 Ярославль (4852)69-52-93