

По вопросам продаж и поддержки обращайтесь:

Архангельск (8182)63-90-72	Калининград (4012)72-03-81	Нижний Новгород (831)429-08-12	Смоленск (4812)29-41-54
Астана +7(7172)727-132	Калуга (4842)92-23-67	Новокузнецк (3843)20-46-81	Сочи (862)225-72-31
Белгород (4722)40-23-64	Кемерово (3842)65-04-62	Новосибирск (383)227-86-73	Ставрополь (8652)20-65-13
Брянск (4832)59-03-52	Киров (8332)68-02-04	Орел (4862)44-53-42	Тверь (4822)63-31-35
Владивосток (423)249-28-31	Краснодар (861)203-40-90	Оренбург (3532)37-68-04	Томск (3822)98-41-53
Волгоград (844)278-03-48	Красноярск (391)204-63-61	Пенза (8412)22-31-16	Тула (4872)74-02-29
Вологда (8172)26-41-59	Курск (4712)77-13-04	Пермь (342)205-81-47	Тюмень (3452)66-21-18
Воронеж (473)204-51-73	Липецк (4742)52-20-81	Ростов-на-Дону (863)308-18-15	Ульяновск (8422)24-23-59
Екатеринбург (343)384-55-89	Магнитогорск (3519)55-03-13	Рязань (4912)46-61-64	Уфа (347)229-48-12
Иваново (4932)77-34-06	Москва (495)268-04-70	Самара (846)206-03-16	Челябинск (351)202-03-61
Ижевск (3412)26-03-58	Мурманск (8152)59-64-93	Санкт-Петербург (812)309-46-40	Череповец (8202)49-02-64
Казань (843)206-01-48	Набережные Челны (8552)20-53-41	Саратов (845)249-38-78	Ярославль (4852)69-52-93

сайт: www.avantazh.nt-rt.ru || эл. почта: anv@nt-rt.ru

Токовый разветвитель повторитель сигнала ТРП-1-2ГР 220 АС. Технические характеристики

1. Назначение:

Устройство предназначено для сопряжения, обеспечения гальванической изоляции контрольно-измерительного оборудования с устройствами с выходными унифицированными сигналами 0-20(4-20)мА и разветвление данного сигнала на 2 идентичных 0-20(4-20)мА.

Подключение первичных устройств реализовано как по 2-х проводной схеме, так и по 3-х проводной. Выходной сигнал ТРП-1-2ГР 220 АС 0-20(4-20)мАх2 является активным, то есть предназначен для подключения пассивной (резистивной) нагрузки $\leq 500 \Omega$.

Отличительной особенностью устройства является обеспечение питания непосредственно от промышленной сети питания, входных и выходных сигналов отражается светодиодной индикацией.

2. Технические параметры:

Параметры:	
Напряжение питания V	~85-265V
Изоляция VAC/1min	3000VAC/1min
Температура эксплуатации °C	-25°+70°C
Нагрузочная способность :Rl Ω	$\leq 500 \Omega$
$\Delta U_{вх}/I_{вх}$ 20mA:V	$\leq 3V$
Погрешность :%	$\leq 0,1\%$
Потребляемая мощность :W	$\leq 5W$



3. Параметры надежности:

- Средний срок службы изделий не менее 10 лет.
- Средняя наработка на отказ при соблюдении правил технического обслуживания и применения составляет не менее 100 000 часов.
- Срок сохраняемости изделий не менее одного года при соблюдении условий хранения и транспортировки.

4. Конструктивные параметры:

- Габаритные размеры разветвителей составляют, мм 22,6x114,5x99
- Масса разветвителя 0,25+0,05 кг.

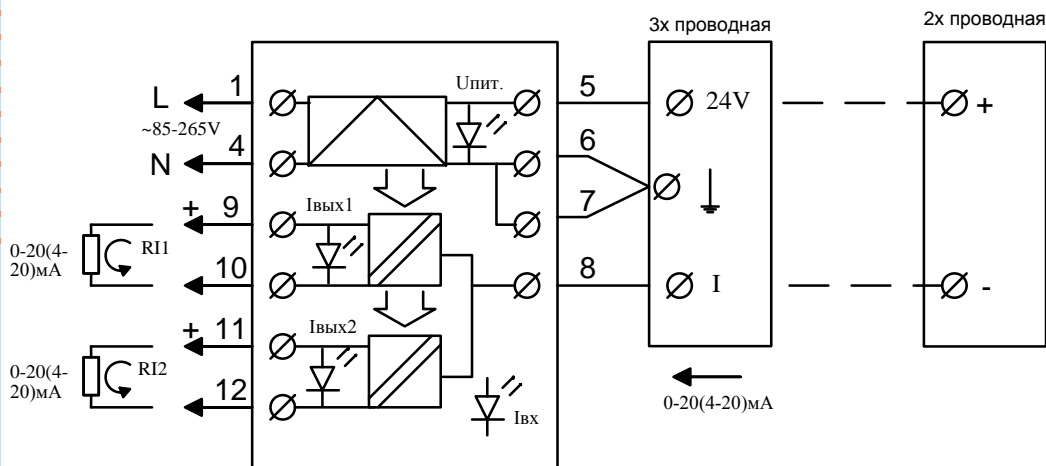
5. Комплект поставки.

- Токовый разветвитель повторитель -1шт.
- Паспорт совмещенный с техническим описанием и инструкцией (на электронном или бумажном носителе) -1 шт.
- Транспортная тара -1 шт.

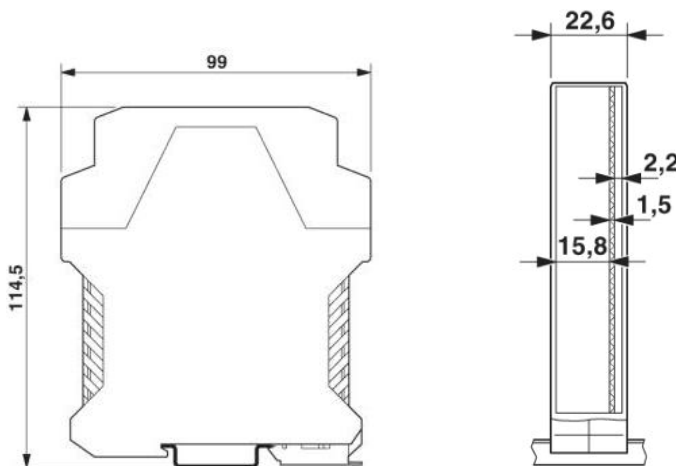
6. Подготовка к работе и порядок работы.

- Установить изделие на монтажную рельсу.
- Произвести коммутацию внешних устройств согласно схеме подключения, указанной на боковой части изделия или согласно указанной в паспорте.
- Дальнейшую работу производить согласно документации на подключенный вторичный прибор.

7.Схема подключения:



8. Габаритные размеры.



По вопросам продаж и поддержки обращайтесь:

Архангельск (8182)63-90-72
 Астана +7(7172)727-132
 Белгород (4722)40-23-64
 Брянск (4832)59-03-52
 Владивосток (423)249-28-31
 Волгоград (844)278-03-48
 Вологда (8172)26-41-59
 Воронеж (473)204-51-73
 Екатеринбург (343)384-55-89
 Иваново (4932)77-34-06
 Ижевск (3412)26-03-58
 Казань (843)206-01-48

Калининград (4012)72-03-81
 Калуга (4842)92-23-67
 Кемерово (3842)65-04-62
 Киров (8332)68-02-04
 Краснодар (861)203-40-90
 Красноярск (391)204-63-61
 Курск (4712)77-13-04
 Липецк (4742)52-20-81
 Магнитогорск (3519)55-03-13
 Москва (495)268-04-70
 Мурманск (8152)59-64-93
 Набережные Челны (8552)20-53-41

Нижний Новгород (831)429-08-12
 Новокузнецк (3843)20-46-81
 Новосибирск (383)227-86-73
 Орел (4862)44-53-42
 Оренбург (3532)37-68-04
 Пенза (8412)22-31-16
 Пермь (342)205-81-47
 Ростов-на-Дону (863)308-18-15
 Рязань (4912)46-61-64
 Самара (846)206-03-16
 Санкт-Петербург (812)309-46-40
 Саратов (845)249-38-78

Смоленск (4812)29-41-54
 Сочи (862)225-72-31
 Ставрополь (8652)20-65-13
 Тверь (4822)63-31-35
 Томск (3822)98-41-53
 Тула (4872)74-02-29
 Тюмень (3452)66-21-18
 Ульяновск (8422)24-23-59
 Уфа (347)229-48-12
 Челябинск (351)202-03-61
 Череповец (8202)49-02-64
 Ярославль (4852)69-52-93

сайт: www.avantazh.nt-rt.ru || эл. почта: anv@nt-rt.ru