

По вопросам продаж и поддержки обращайтесь:

Архангельск (8182)63-90-72	Калининград (4012)72-03-81	Нижний Новгород (831)429-08-12	Смоленск (4812)29-41-54
Астана +7(7172)727-132	Калуга (4842)92-23-67	Новокузнецк (3843)20-46-81	Сочи (862)225-72-31
Белгород (4722)40-23-64	Кемерово (3842)65-04-62	Новосибирск (383)227-86-73	Ставрополь (8652)20-65-13
Брянск (4832)59-03-52	Киров (8332)68-02-04	Орел (4862)44-53-42	Тверь (4822)63-31-35
Владивосток (423)249-28-31	Краснодар (861)203-40-90	Оренбург (3532)37-68-04	Томск (3822)98-41-53
Волгоград (844)278-03-48	Красноярск (391)204-63-61	Пенза (8412)22-31-16	Тула (4872)74-02-29
Вологда (8172)26-41-59	Курск (4712)77-13-04	Пермь (342)205-81-47	Тюмень (3452)66-21-18
Воронеж (473)204-51-73	Липецк (4742)52-20-81	Ростов-на-Дону (863)308-18-15	Ульяновск (8422)24-23-59
Екатеринбург (343)384-55-89	Магнитогорск (3519)55-03-13	Рязань (4912)46-61-64	Уфа (347)229-48-12
Иваново (4932)77-34-06	Москва (495)268-04-70	Самара (846)206-03-16	Челябинск (351)202-03-61
Ижевск (3412)26-03-58	Мурманск (8152)59-64-93	Санкт-Петербург (812)309-46-40	Череповец (8202)49-02-64
Казань (843)206-01-48	Набережные Челны (8552)20-53-41	Саратов (845)249-38-78	Ярославль (4852)69-52-93

сайт: www.avantazh.nt-rt.ru || эл. почта: anv@nt-rt.ru

Токовый разветвитель преобразователь ТРП-4П-4ГР, ТРП-2П-2ГР. Технические характеристики

1. Назначение токовых разветвителей повторителей пассивных с гальваническим разделением сигналов ТРП-4П-4ГР, ТРП-2П-2ГР.

Токовые разветвители повторители пассивные с гальваническим разделением сигналов ТРП-4П-4ГР, ТРП-2П-2ГР предназначены для повторения или разветвления унифицированных сигналов 4...20мА с гальваническим разделением вход-выход.

Подключение в режиме повторителя позволяет воспроизвести выходной сигнал, аналогичный входному 4...20мА независимо по каждому каналу.

Подключение в режиме разветвителя позволяет один входной сигнал 4...20мА продублировать на 2 выхода.

Отличительными особенностями устройства являются:

1. Отсутствие питания устройства.
2. Контроль обрыва входных и выходных цепей посредством светодиодной индикации.
3. Компактный корпус изделия.

2. Исполнения изделий.

- По защищенности от воздействия агрессивной среды изделия относятся к коррозионностойким изделиям и обеспечивают возможность эксплуатации в условиях 3 (контакт с атмосферой помещений КИПиА).

- По защищенности от воздействия окружающей среды изделия имеют пылезащищенное исполнение со степенью защиты IP30 по ГОСТ 14254-96.

- По стойкости к механическим воздействиям изделия вибропрочны по ГОСТ 12997, исполнение №1 (типовое размещение на промышленных объектах).

- По устойчивости к климатическим воздействиям изделия соответствуют виду климатического исполнения УХЛ, категории размещения 4 по ГОСТ 15150-75, но для работы при температуре -25⁰С до плюс 70⁰С и значениях относительной влажности до 80% при температуре плюс 35⁰С.

-Температура хранения от -50⁰С до плюс 105⁰С.

3. Основные параметры изделий.

п/п	Параметр	ТРП-2П-2ГР	ТРП-4П-4ГР
1	Внешнее питание	нет	нет
2	Гальваническая развязка вход/выход, (kV DC)	3	3
3	Количество каналов	2	4
4	Входной ток, (мА)	4-20	4-20
5	Выходной ток, (мА)	4-20	4-20
6	Напряжение источника тока для повторителя, (В, см. схему)	>11	>11
7	Напряжение источника тока для разветвителя, (В, см. схему)	>22	>22
8	Максимальное выходное сопротивление при 20мА, (Ом)	≤300	≤300
9	Индикация режимов работы обрыв/нормальная работа	Погашен/ горит	Погашен/ горит
10	Температурный дрейф, (%/0С)	0,0035	0,0035
11	Точность преобразования, (%)	0,1	0,1
12	Падение напряжения входа при 20мА, (В)	4,5	4,5



4. Параметры надежности.

- Средний срок службы изделий не менее 10 лет.
- Средняя наработка на отказ при соблюдении правил технического обслуживания и применения составляет не менее 100 000 часов.
- Срок сохраняемости изделий не менее одного года при соблюдении условий хранения и транспортировки.

5. Конструктивные параметры.

- Габаритные размеры изделий составляют: 20x79,5x75мм для ТРП-2П-2ГР, 30x79,5x75мм для ТРП-4П-4ГР. (Приложение А).
- Масса изделия не более, кг 0,2 (0,35).

6. Комплект поставки.

- Токовый разветвитель повторитель пассивный-1шт.
- Паспорт совмещенный с техническим описанием и инструкцией (на электронном или бумажном носителе)-1 шт.
- Транспортная тара-1 шт.

7. Общее устройство и принцип работы.

Конструктивно изделия выполнены в пластмассовом корпусе прямоугольной формы, внутри которого размещена печатная плата с элементами электронного монтажа.

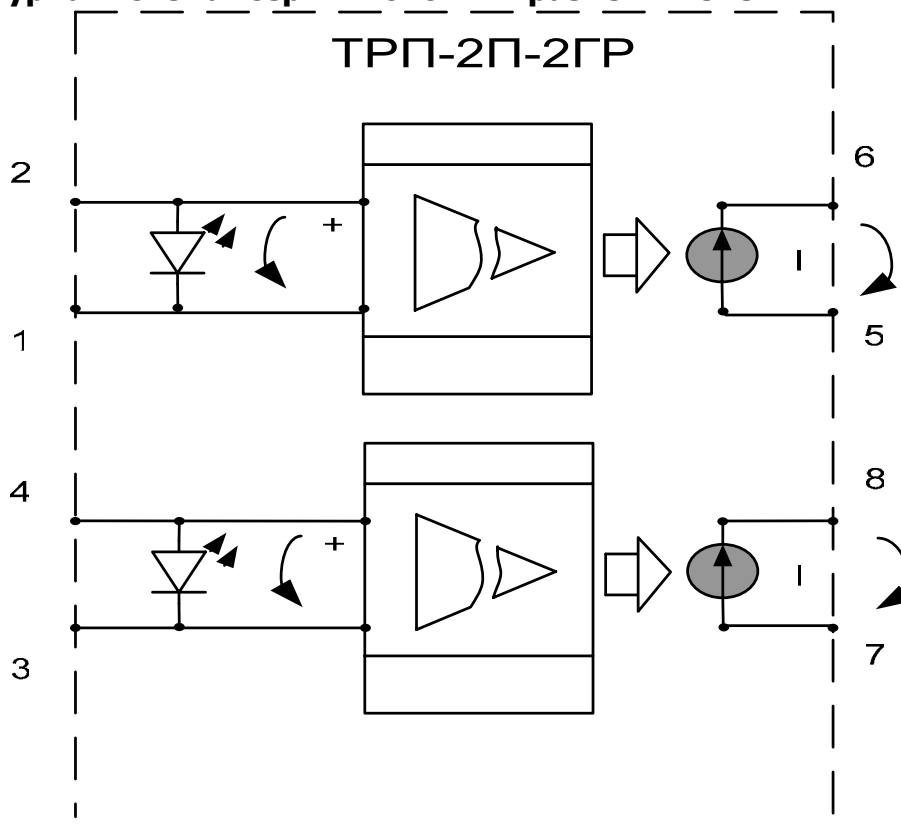
Конструкция корпуса изделий позволяют размещать их на 35мм рейку стандарта DIN. Интерфейс с внешним миром обеспечен посредством клеммных блоков, принимающих провода сечением до 2,5 мм², состоят из двух частей:

- Вилка, установленная на печатной плате;
- Штекер, соответствующий вышеуказанным вилкам.

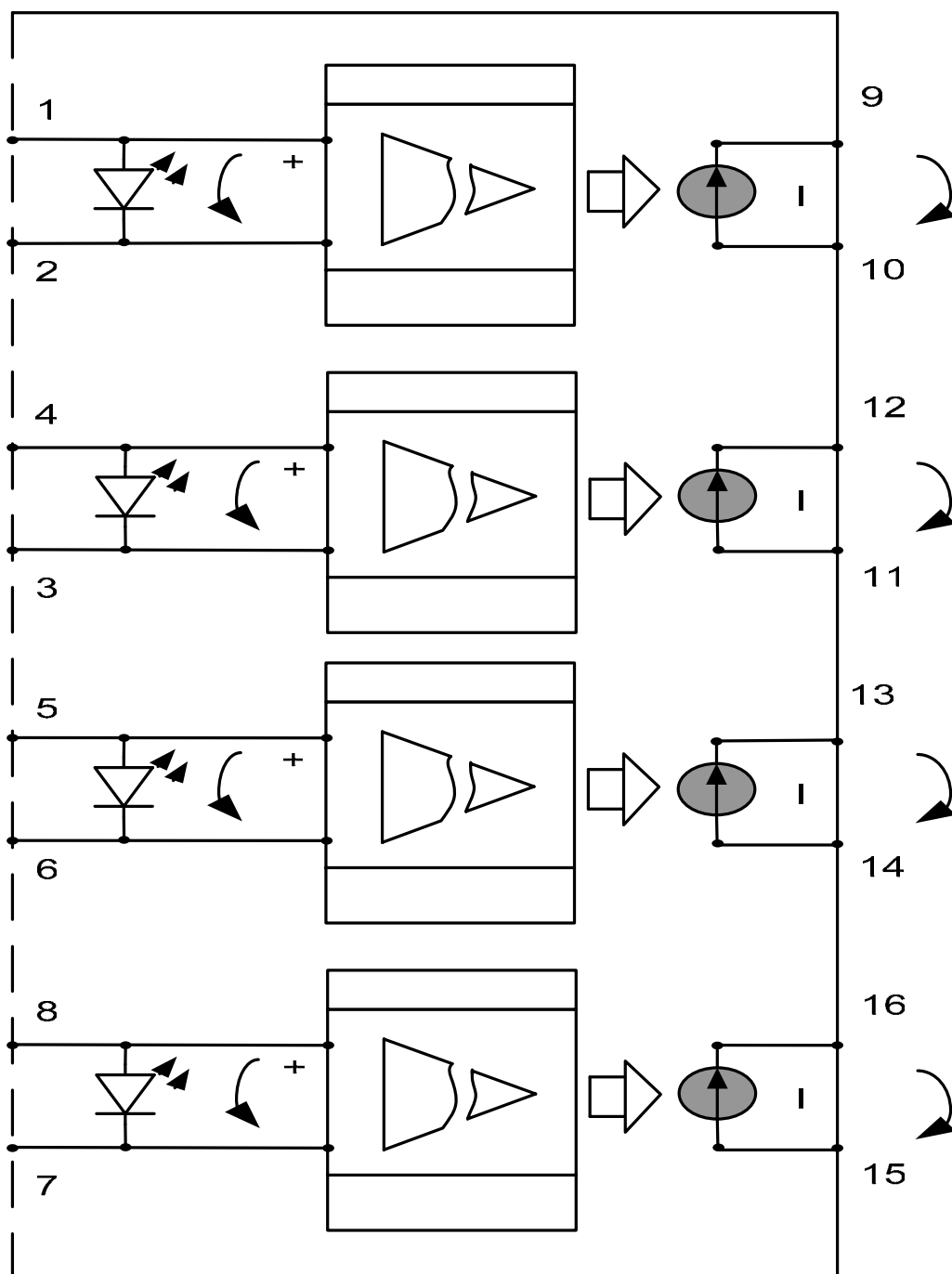
Данное решение позволяет без затруднений проводить регламентные или сервисные работы по замене изделия, при этом нет необходимости демонтировать штекер.

В изделиях применены специализированные электрорадиоэлементы промышленного исполнения, определяющие основное функциональное назначение по гальванической развязке и разветвлению токовых сигналов.

8. Структурная схема серии токовых разветвителей ТРП – ХП - ХГР



ТРП-4П-4ГР



9. Подготовка к работе и порядок работы.

- Установить изделие на монтажную рельсу.
- Произвести коммутацию внешних устройств согласно схеме подключения, указанной на боковой части изделия.
- Дальнейшую работу производить согласно документации на подключенный вторичный прибор.

10. Проверка технического состояния.

Проверка технического состояния изделия проводить периодически не реже двух раз в год и перед установкой на объект, а также в случае выявления неисправностей, в лабораторных условиях.

Условия проверки.

Проверку производить при:

- температура окружающего воздуха +20С +- 5гр.С;
- относительная влажность от 30 до 80%;
- атмосферное давление от 86 до 106,7 кПа;
- отсутствие внешних электрических и магнитных полей и помех.

11. Монтаж изделий.

При монтаже изделий необходимо руководствоваться:

- Главой 3.4 ПЭЭП;
- Правилами устройства электроустановок – ПУЭ;
- Настоящей инструкцией и другими руководящими документами.

Осмотреть перед монтажом изделие. При этом обратить внимание на условные знаки и предупредительные надписи, отсутствие повреждений оболочки, состояние клемм для подключения. Производить монтаж в строгом соответствии со схемой внешних соединений, указанной в эксплуатационной документации. Проверить по окончании монтажа правильность соединения изделия.

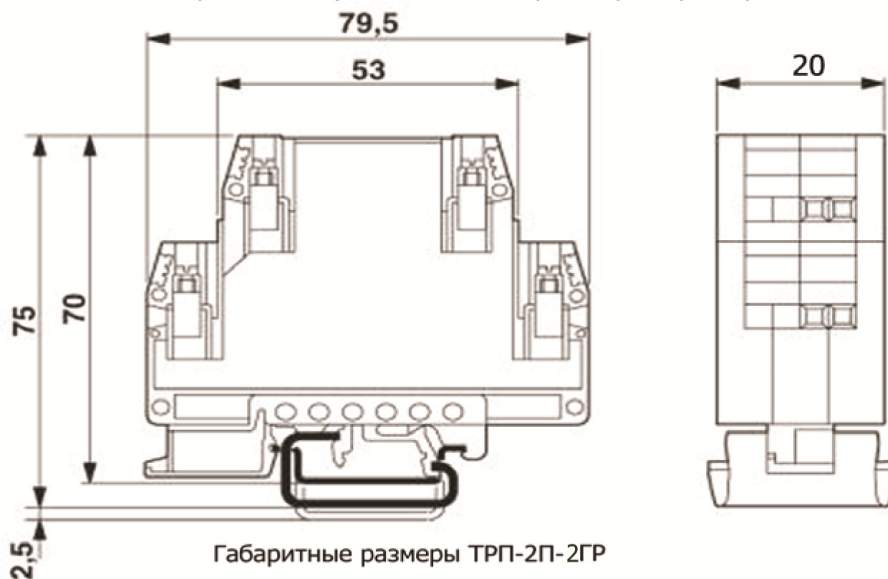
12. Маркировка

На корпусе изделия нанесены следующие знаки и надписи:

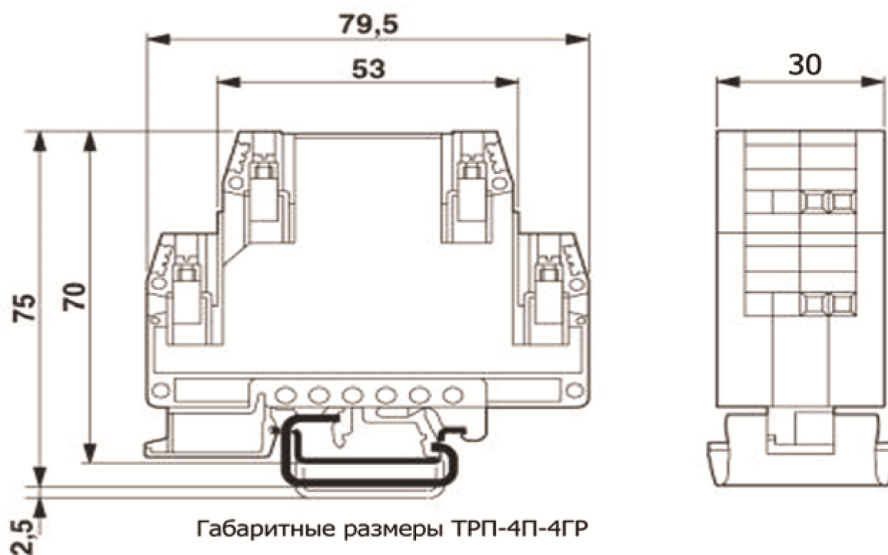
- товарный знак предприятия-изготовителя и его наименование;
- знак сертификации (в случае наличия таковой);
- предприятие выдавшее сертификат;
- название, тип прибора;
- диапазон допустимых температур окружающей среды;
- максимальные прилагаемые внешние напряжения;
- параметры входных цепей;
- параметры выходных цепей;
- серийный номер и год выпуска;
- схема, условно отражающая устройство изделия, обозначение и нумерацию входных и выходных соединительных устройств.

Приложение А

Габаритные и установочные размеры прибора



Габаритные размеры ТРП-2П-2ГР



Габаритные размеры ТРП-4П-4ГР

По вопросам продаж и поддержки обращайтесь:

Архангельск (8182)63-90-72
Астана +7(7172)727-132
Белгород (4722)40-23-64
Брянск (4832)59-03-52
Владивосток (423)249-28-31
Волгоград (844)278-03-48
Вологда (8172)26-41-59
Воронеж (473)204-51-73
Екатеринбург (343)384-55-89
Иваново (4932)77-34-06
Ижевск (3412)26-03-58
Казань (843)206-01-48

Калининград (4012)72-03-81
Калуга (4842)92-23-67
Кемерово (3842)65-04-62
Киров (8332)68-02-04
Краснодар (861)203-40-90
Красноярск (391)204-63-61
Курск (4712)77-13-04
Липецк (4742)52-20-81
Магнитогорск (3519)55-03-13
Москва (495)268-04-70
Мурманск (8152)59-64-93
Набережные Челны (8552)20-53-41

Нижний Новгород (831)429-08-12
Новокузнецк (3843)20-46-81
Новосибирск (383)227-86-73
Орел (4862)44-53-42
Оренбург (3532)37-68-04
Пенза (8412)22-31-16
Пермь (342)205-81-47
Ростов-на-Дону (863)308-18-15
Рязань (4912)46-61-64
Самара (846)206-03-16
Санкт-Петербург (812)309-46-40
Саратов (845)249-38-78

Смоленск (4812)29-41-54
Сочи (862)225-72-31
Ставрополь (8652)20-65-13
Тверь (4822)63-31-35
Томск (3822)98-41-53
Тула (4872)74-02-29
Тюмень (3452)66-21-18
Ульяновск (8422)24-23-59
Уфа (347)229-48-12
Челябинск (351)202-03-61
Череповец (8202)49-02-64
Ярославль (4852)69-52-93